

# IMPERO STYLE



CLASSIC INSPIRATION



# IMPERO STYLE

Dalla collaborazione di Olympia Ceramica con Rubinetteria Giulini è nato un concept “Impero Style”, che risponde alla intramontabile richiesta di forme classiche durevoli nel tempo, coniugate ai moderni dettami di funzionalità e raffinata eleganza. La perfetta simbiosi tra la ceramica, i metalli e il legno permette di realizzare composizioni polimateriche diverse, adattabili a qualsiasi esigenza ma sempre nel nome della raffinatezza e di un lusso sobrio e sofisticato.

I decori argentei della ceramica, le forme sinuose della vasca, le sfaccettature Swarovski® Elements della rubinetteria, sono particolari di pregio che esaltano l'eleganza di un ambiente bagno immerso in una dimensione di gusto senza tempo.

The collaboration between Olympia Ceramica and Rubinetteria Giulini created “Impero Style”, a concept that responds to the request of timeless classic shapes, combined with modern values of functionality and elegance. The perfect harmony among ceramics, metals and wood allows to create different compositions made with different materials, that can be adapted to any demands, always keeping Class, Elegance and Luxury as main features. Silver decorations for sanitary wares, sinuous shape for the cast iron bathtub, Swarovski® Elements for the taps, details for a luxury and timeless Bathroom.

Плодом сотрудничества Olympia Ceramica и Rubinetteria Giulini стала концепция “Impero Style”, которая, отвечая непреходящей потребности в классических формах, соединяет их с современными ценностями функциональности и элегантности. Совершенная гармония керамики, металла и дерева позволяет создавать непохожие композиции из разных материалов, которые будут отвечать любым требованиям, всегда сохраняя стиль, элегантность и роскошь. Серебряная отделка, волнообразные формы отлитой из чугуна ванной, кристаллы Swarovski® Elements в отделке смесителей – все это вечные детали роскошной ванной комнаты.



# INDEX

- 04 // Sinfonia dei Volumi - VOLUME SYMPHONY - Симфония объема  
18 // Abitare l'eleganza - LIVING THE ELEGANCE - Элегантность  
28 // Ispirazione Impero - IMPERO INSPIRATION - Имперское вдохновение  
52 // Contrasti materici - MATERIAL CONTRAST - Контраст материй  
66 // Dettagli di stile - STYLE DETAILS - Стиль в деталях  
72 // Geometrie - GEOMETRY - Геометрия  
78 // AREA TECNICA



SPAZI FLUIDI e volumi che sembrano scolpiti. Una camera da bagno concepita per essere vissuta in qualsiasi momento. Il bianco e nero degli arredi e della rubinetteria si reinterpretano in chiave contemporanea senza perdere il fascino di epoche passate.

FLUID SPACES and volumes seem to be sculptured. A bathroom created to be lived in, each moment of everyday life. Black and white furniture and taps are reinterpreted in a contemporary sense without losing their classical appeal.

ПЕРЕТЕКАЮЩИЕ пространства и кажущиеся изваяниями объемы. Ванная, созданная для каждого мгновения повседневной жизни. Черная и белая мебель, как и смесители, пересмотрена в современном ключе без потери своей классической привлекательности.



# Sinfonia dei Volumi





**Specchio 100x70 cm per mobile (art. IMMO100 / IMMO70) con cornice in legno laccato nero, reversibile.**  
Mirror 100x70 cm for furniture (art. IMMO100 / IMMO70) with black wooden frame, reversible.  
Зеркало 100x70 см к тумбе (art. IMMO100 / IMMO70) в лакированной деревянной раме, реверсивное.

**ART. IMSP100**

**Console 100x60 cm.**  
Installazione su mobile.  
Console 100x60 cm.  
Installation on furniture.  
Раковина-консоль 100x60 см.  
Установка на тумбу.

**ART. 8111 monoforo / 1 hole / 1 отверстие**  
**ART. 8211 3 fori / 3 holes / 3 отверстия**

**Mobile laccato nero per console 100 cm con pomello Swarovski® Elements.**  
Furniture black finish for console 100 cm with Swarovski® Elements knob.  
Тумба под раковину-консоль 100 см с ручкой Swarovski, черная.

**ART. IMMO100**

**Pomello Swarovski® Elements. Disponibile nelle finiture cromo-bronzo-oro.**  
Swarovski® Elements knob. Available on chrome-bronze-gold finishing.  
Ручка Swarovski® Elements. Возможные цвета отделки: хром, бронза, золото.

**ART. POSWA**

**Console e mobile disponibili anche nella versione da 70 cm.**  
Console and furniture also available in 70 cm.  
Раковина-консоль и тумба также доступны на 70 см.







**Monoblocco lavabo Praga.**  
Wash-basin unit Praga.  
Смеситель для раковины Praga.

ART. S7556A/S

**Console 100x60 cm.**  
**Installazione su mobile.**  
Console 100x60 cm.  
Installation on furniture.  
Раковина-консоль 100x60 см.  
Установка на тумбу.

ART. 8111 monoforo / 1 hole / 1 отверстие  
ART. 8211 3 fori / 3 holes / 3 отверстия

**Porta dispenser / bicchiere da appoggio.**  
Free-standing dispenser/cup-holder.  
Настольный держатель с диспенсером  
и стаканом.

ART. RG1129/S

**Vaso a terra.**  
We pan.  
Напольный унитаз.

ART. 0111 con scarico suolo / with floor  
trap / выпуск в пол  
ART. 0211 con scarico parete / with wall  
trap / выпуск в стену

**Cassetta a zaino con coperchio ceramico.**  
Low level cistern with ceramic cover.  
Керамический бачок с крышкой для  
средней установки.

ART. 1411

**Bidet a terra.**  
**Bidet.**  
Напольное биде.

ART. 0511 monoforo / 1 hole / 1 отверстие  
ART. 0611 3 fori / 3 holes / 3 отверстия





**Monoblocco bidet Praga.**  
Bidet unit Praga.  
Смеситель для биде Praga.

ART. S7558A/S

**Vaso a terra.**  
Wc pan.  
Напольный унитаз.

ART. 0111 con scarico suolo /  
with floor trap / выпуск в пол  
ART. 0211 con scarico parete /  
with wall trap / выпуск в стену

**Cassetta a zaino con coperchio ceramico.**  
Low level cistern with ceramic cover.  
Керамический бачок с крышкой для  
средней установки.

ART. 1411

**Bidet a terra.**  
Bidet.  
Напольное биде.

ART. 0511 monoforo / 1 hole / 1 отверстие  
ART. 0611 3 fori / 3 holes / 3 отверстия

**Porta salviette cm 30.**  
Towel-rack cm 30.  
Полотенцедержатель 30 см.

ART. RG1148/S





**Vasca in ghisa da 180 cm modello "Roma".**  
Cast iron bath tub 180 cm "Roma" model.  
Чугунная ванна 180 см модель "Рим".

**ART. VARO**

**Gambe in ghisa modello "Cesare".**  
Cast iron feet "Cesare" model.  
Чугунные ножки модель «Цезарь».

**ART. GACE**

**Gruppo vasca esterno con doccia.**  
External bath mixer with shower set.  
Внешний смеситель для ванны с ручным душем.

**ART. 7500/S**



STILE INTRAMONTABILE e ricchezza di particolari sono i punti di forza degli arredi delle case più sontuose. Un bel binomio quello tra il bianco della ceramica e l'oro dalla rubinetteria Persia con Swarovski® Elements che rende lo scenario neoclassico.

THE DESIGN STRENGTHS of the most luxurious houses are the timeless style and the opulent details pluncea. The amazing combination of the white ceramic and the gold persia tap, enriched of Swarovski® Elements, give a neoclassic tone to the scenery.

СИЛЬНОЙ СТОРОНОЙ дизайна самых роскошных домов считается стиль вне времени и богатство деталей. Изумительная комбинация белой керамики и золотых смесителей Persia, дополненных элементами Swarovski® Elements, задает неоклассический тон обстановки.



# Abitare l'eleganza





**Specchio 100x70 cm per mobile  
(art. IMMO100 / IMMO70) con cornice  
in legno laccato bianco, reversibile.**  
Mirror 100x70 cm for furniture  
(art. IMMO100 / IMMO70) with white  
wooden frame, reversible.  
Зеркало 100x70 см к тумбе  
(art. IMMO100 / IMMO70) в белой  
деревянной раме, реверсивное.

**ART. IMSP100**

**Console 100x60 cm.  
Installazione su mobile.**  
Console 100x60 cm.  
Installation on furniture.  
Раковина-консоль 100x60 см.  
Установка на тумбу.

**ART. 8111 monoforo / 1 hole / 1 отверстие**  
**ART. 8211 3 fori / 3 holes / 3 отверстия**

**Mobile laccato nero per console 100 cm  
con pomello Swarovski® Elements.**  
Furniture white finish for console 100 cm  
with Swarovski® Elements knob.  
Тумба под раковину-консоль 100 см с  
ручкой Swarovski® Elements, белая.

**ART. IMMO100**

**Pomello Swarovski® Elements. Disponibile  
nelle finiture cromo-bronzo-oro.**  
Swarovski® Elements knob. Available on  
chrome-bronze-gold finishing.  
Ручка Swarovski® Elements. Возможные  
цвета отделки: хром, бронза, золото.

**ART. POSWA**

**Console e mobile disponibili  
anche nella versione da 70 cm.**  
Console and furniture also  
available in 70 cm.  
Раковина-консоль и тумба  
также доступны на 70 см.





**Mobile laccato bianco per console 100 cm con pomello Swarovski® Elements.**  
 Furniture white finish for console 100 cm with Swarovski® Elements knob.  
 Тумба под раковину-консоль 100 см с ручкой Swarovski® Elements, белая.

ART. IMMO100

**Pomello Swarovski® Elements. Disponibile nelle finiture cromo-bronzo-oro.**  
 Swarovski® Elements knob. Available on chrome-bronze-gold finishing.  
 Ручка Swarovski® Elements. Возможные цвета отделки: хром, бронза, золото.

ART. POSWA

**Mensola in vetro.**  
 Glass-shelf.  
 Стеклянная полка.

ART. RG1109/S

**Porta bicchiere.**  
 Cup-holder.  
 Стакан.

ART. RG1106/S





**Vasca in ghisa da 180 cm modello "Roma".**  
Cast iron bath tub 180 cm "Roma" model.  
Чугунная ванна 180 см модель "Рим".

**ART. VARO**

**Gambe in ghisa modello "Cesare".**  
Cast iron feet "Cesare" model.  
Чугунные ножки модель «Цезарь».

**ART. GACE**

**Gruppo vasca esterno con doccia duplex.**  
External bathtub set with duplex shower.  
Внешний смеситель для ванны с ручным душем и держателем.

**ART. 3801/S**

**Scaldasalviette riscaldato con tubi di ottone Ø35.**  
Fixed modular heated towel rail in brass tube Ø35.  
Настенный полотенцесушитель. Латунь, трубка Ø35.

**ART. SS0950**



**Bidet a terra.**  
Bidet.  
Напольное биде.

**ART. 0511 monoforo** / 1 hole / 1 отверстие  
**ART. 0611 3 fori** / 3 holes / 3 отверстия

**Monoblocco bidet Persia.**  
Bidet unit Persia.  
Смеситель для биде Persia.

**ART. 3864A/S**

**Porta salviette ad anello Ibisco Crystal.**  
Ring shaped towel-rack Ibisco Crystal.  
Круглый полотенцедержатель  
Ibisco Crystal.

**ART. RG1118/S**



**Vaso a terra.**  
Wc pan.  
Напольный унитаз.

**ART. 0111 con scarico suolo** /  
with floor trap / выпуск в пол  
**ART. 0211 con scarico parete** /  
with wall trap / выпуск в стену

**Cassetta alta con coperchio ceramico.**  
High cistern with ceramic cover.  
Керамический бачок с крышкой для  
высокой установки.

**ART. 1111**

**Porta scopino da parete con coperchio.**  
Wall brush-holder with lid.  
Ерш подвесной с крышкой.  
**H. 34,5 P. 14 cm**

**ART. RG1133/S**

NOBLESS OBLIGE. Un'eleganza senza tempo. Una sala da bagno che coniuga l'estetica della vasca pensata per abitare il centro stanza alla classicità delle forme, impreziosita dalla rubinetteria Odessa con Swarovski® Elements che accendono di emozione il nostro vivere quotidiano.

OBLIGING NOBLENESS. A timeless elegance. The bathroom combines the beauty of the freestanding bathtub with the classical shapes of the Odessa tap, that warms everyday life with its Swarovski® Elements.

ПОЛОЖЕНИЕ ОБЯЗЫВАЕТ. Элегантность вне времени. Ванная комната объединяет красоту отдельностоящей ванны с классическими формами смесителей Odessa с элементами Swarovski® Elements, которые добавляют энергии в повседневную жизнь.



# Ispirazione Impero







**Specchio sagomato 112x82 cm,  
non reversibile.**  
Shaped mirror 112x82 cm, non-reversible.  
Фигурное зеркало 112x82 см,  
нереверсивное.

**ART. IMSP112**

**Console 100x60 cm.  
Installazione su gambe.**  
Console 100x60 cm. Installation on legs.  
Раковина-консоль 100x60 см. Установка  
на керамические ножки.

**ART. 8111 monoforo / 1 hole / 1 отверстие**  
**ART. 8211 3 fori / 3 holes / 3 отверстия**

**Coppia gambe in ceramica per  
console 100 cm (art. 8111/8211).**  
Twin ceramic legs for console 100 cm  
(art. 8111/8211).  
Пара керамических ножек для  
консоли 100 см (арт. 8111/8211).

**ART. CC11**





**Lavabo 70x58 cm. Installazione su colonna e mobile.**  
Wash basin 70x58 cm. Installation on pedestal and furniture.  
Раковина 70x58 см. Установка на пьедестал и тумбу.

**ART. 0811 monoforo / 1 hole / 1 отверстие**  
**ART. 0911 3 fori / 3 holes / 3 отверстия**

**Monoblocco lavabo Odessa.**  
Wash-basin unit Odessa.  
Смеситель для раковины Odessa.

**ART. S3961A/S**

**Porta dispenser/bicchieri da appoggio Ibisco Crystal.**  
Free-standing dispenser/cup-holder Ibisco Crystal.  
Настольный держатель с диспенсером и стаканом Ibisco Crystal.

**ART. RG1129/S**







**Console 100x60 cm con finitura oro. Installazione su gambe.**  
Console 100x60 cm with gold finish. Installation on legs.  
Раковина-консоль 100x60 см с золотой отделкой.  
Установка на керамические ножки.

**ART. 8111 monoforo / 1 hole / 1 отверстие**  
**ART. 8211 3 fori / 3 holes / 3 отверстия**

**Coppia gambe con finitura oro per console 100 cm (art. 8111/8211).**  
Twin legs with gold finish for console 100 cm (art. 8111/8211).  
Пара керамических ножек для консоли 100 см (арт. 8111/8211).

**ART. CC11**

**Monoblocco lavabo Persia con finitura oro.**  
Wash-basin unit Persia with gold finish.  
Смеситель для раковины Persia, золотая отделка.

**ART. S3861A/S**

**Sifone con finitura oro.**  
Bottle trap with gold finish.  
Сифон, золотая отделка.

**ART. 5011**







**Vaso monoblocco**

We closed coupled

Унитаз-компакт, чаша

ART. 0311 con scarico suolo / with floor trap / выпуск в пол

ART. 0411 con scarico parete / with wall trap / выпуск в стену

**Bidet a terra.**

Bidet.

Напольное биде.

ART. 0511 monoforo / 1 hole / 1 отверстие

ART. 0611 3 fori / 3 holes / 3 отверстия

**Porta salviette cm 30 Ibisco Crystal.**

Towel-rack cm 30 Ibisco Crystal.

Полотенцедержатель Ibisco Crystal 30 см.

ART. RG1148/S

**Scaldasalviette riscaldato con tubi di ottone Ø35 (elettrico).**

Fixed modular heated towel rail in brass tube Ø35 (electric).

Настенный полотенцесушитель. Латунь, трубка Ø35 (электрический).

ART. SS0950/E





**Vaso a terra.**  
We pan.  
Напольный унитаз.

**ART. 0111 con scarico suolo / with floor trap / выпуск в пол**  
**ART. 0211 con scarico parete / with wall trap / выпуск в**

**Cassetta alta con coperchio ceramico.**  
High cistern with ceramic cover.  
Керамический бачок с крышкой для высокой установки.

**ART. 1111**

**Cassetta a zaino con coperchio ceramico.**  
Low level cistern with ceramic cover.  
Керамический бачок с крышкой для средней установки.

**ART. 1411**

**Bidet a terra.**  
Bidet.  
Напольное биде.

**ART. 0511 monoforo / 1 hole / 1 отверстие**  
**ART. 0611 3 fori / 3 holes / 3 отверстия**

**Monoblocco bidet Odessa.**  
Bidet unit Odessa.  
Смеситель для биде Odessa.

**ART. S3964A/S**



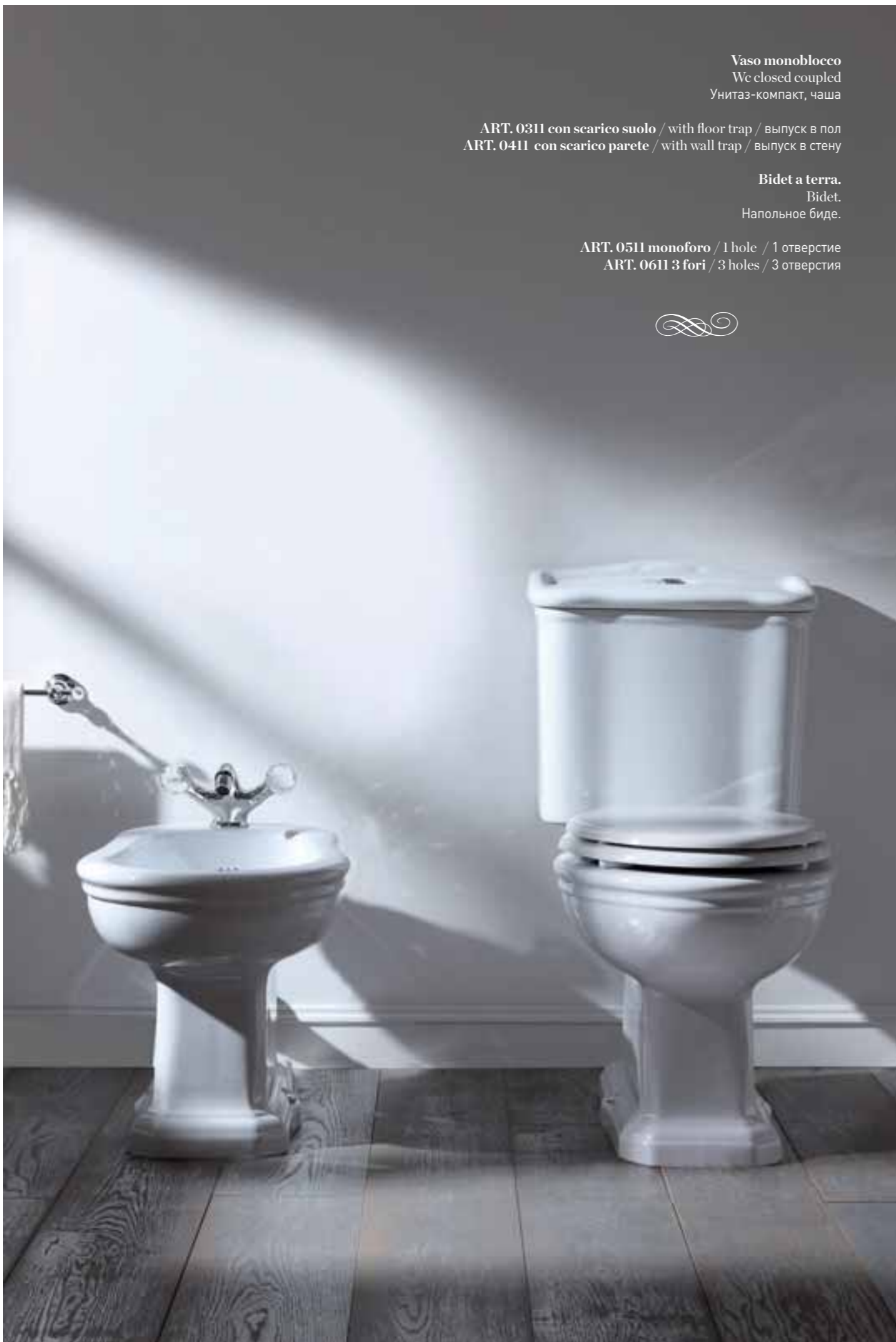


**Vaso monoblocco**  
We closed coupled  
Унитаз-компакт, чаша

ART. 0311 con scarico suolo / with floor trap / выпуск в пол  
ART. 0411 con scarico parete / with wall trap / выпуск в стену

**Bidet a terra.**  
Bidet.  
Напольное биде.

ART. 0511 monoforo / 1 hole / 1 отверстие  
ART. 0611 3 fori / 3 holes / 3 отверстия



**Vaso sospeso.**  
Wall hung wc.  
Подвесной унитаз.

ART. 1511

**Bidet sospeso monoforo.**  
One hole wall hung bidet.  
Биде подвесное с одним отверстием под смеситель.

ART. 1711





**Vasca da bagno in ghisa da 170 cm  
modello "Firenze".**  
Cast iron bath tub 170 cm "Firenze" model.  
Чугунная ванна 170 см. Модель  
"Флоренция".

**ART. VAFI**

**Gambe in ghisa modello "Dante".**  
Cast iron feet "Dante" model.  
Чугунные ножки, модель «Данте».

**ART. GADA**

**Gruppo vasca esterno con doccia Odessa.**  
External bathtub set with shower Odessa.  
Внешний смеситель для ванны Odessa с  
ручным душем.

**ART. 3900/S**

**Coppia di colonne a pavimento.**  
Pair of floor columns.  
Напольные стойки для смесителя, пара.

**ART. 5164**





FUSIONE DI STILI. La versione sospesa del vaso e del bidet accentua lo stretto collegamento tra la nuova visione dell'ambiente bagno e le linee classiche di "Impero Style", in una perfetta fusione di razionalità e classe.

STYLES FUSION. The wall hung version of the wc and bidet underlines the harmony between the new vision of the bathroom and the classic lines of "Impero Style", in a perfect combination of design and charm.

СЛИЯНИЕ СТИЛЕЙ. Подвесная версия унитаза и биде в идеальном сочетании дизайна и шарма подчеркивает гармонию между новым взглядом на ванную комнату и классическими формами "Impero Style".



# Contrasti materici





**Specchio 50x50 cm per tavolo  
(art. IMTA130 / IMTA90)  
con cornice in legno laccato bianco.**  
Mirror 50x50 cm for free standing table  
(art. IMTA130 / IMTA90) with white  
wooden frame, reversible.  
Зеркало 50x50 см в белой деревянной  
раме к мебели (арт. IMTA130 / IMTA90),  
реверсивное.

**ART. IMSP50**

**Tavolo 130x52 cm con top in vetro  
per lavabo in appoggio doppio  
(art. 31TO) con cassetto.**  
Free standing table with glass top 130x52 cm  
for double wash basin (art. 31TO) with drawer.  
Стол со стеклянной столешницей 130x52 см  
под две раковины (арт. 31TO) с выдвижным  
ящиком.

**ART. IMTA130VE**

**Lavabo tondo da appoggio Ø 41 cm.**  
Round wash basin over top Ø 41 cm.  
Круглая накладная раковина Ø 41 см.

**ART. 31TO**

**Rubinetto lavabo a parete Giò.**  
Wash-basin set, wall mounted Giò.  
Встраиваемый смеситель для раковины Giò.

**ART. 3620**





**Specchio 90x50 cm per tavolo  
(art. IMTA130 / IMTA90) con cornice  
in legno laccato nero, reversibile.**  
Mirror 90x50 cm for free standing table  
(art. IMTA130 / IMTA90) with black  
wooden frame, reversible.  
Зеркало 90x50 см к мебели (art. IMTA130  
/ IMTA90) в черной деревянной раме,  
реверсивное.

**ART. IMSP90**

**Rubinetto lavabo a parete Giò.**  
Wash-basin set, wall mounted Giò.  
Встраиваемый смеситель для раковины Giò.

**ART. 3620**

**Lavabo tondo da appoggio Ø 41 cm.**  
Round wash basins over top Ø 41 cm.  
Круглая накладная раковина Ø 41 см.

**ART. 31TO**

**Tavolo 90x52 cm con top in legno MDF  
per lavabo in appoggio (art. 31TO)  
con cassetto.**  
Free standing table 90x52 cm with MDF  
wooden top for wash basin (art. 31TO)  
with drawer.  
Стол со столешницей из МДФ 90x52 см под  
раковину (арт. 31TO) с выдвижным ящиком.

**ART. IMTA90LE**







Specchio 50x50 cm per tavolo (art. IMTA130 / IMTA90)  
con cornice in legno laccato bianco.  
Mirror 50x50 cm for free standing table (art. IMTA130 / IMTA90)  
with white wooden frame, reversible.  
Зеркало 50x50 см в белой деревянной раме  
к мебели (арт. IMTA130 / IMTA90), реверсивное.

ART. IMSP50

Pavimentazione con parquet II finitura Silver.  
Flooring with parquet II Silver finishing.  
Напольное покрытие, цвет отделки 11 Silver.

ART. PARI





**Vaso sospeso.**  
Wall hung wc.  
Подвесной унитаз.

**ART. 1511**

**Bidet sospeso monoforo.**  
One hole wall hung bidet.  
Биде подвесное с одним отверстием  
под смеситель.

**ART. 1711**

**Monoblocco bidet Giò.**  
Bidet unit Giò.  
Смеситель для биде Giò.

**ART. 3659A**



**Vasca da bagno in ghisa da 170 cm modello "Firenze".**  
 Cast iron bath tub 170 cm "Firenze" model.  
 Чугунная ванна 170 см. Модель "Флоренция".

ART. VAFI

**Gambe in ghisa modello "Dante".**  
 Cast iron feet "Dante" model.  
 Чугунные ножки модель «Данте».

ART. GADA

**Gruppo vasca esterno con doccia duplex Giò.**  
 External bathtub set with duplex shower Giò.  
 Внешний смеситель для ванны Giò с ручным душем и держателем.

ART. 3601

**Coppia di colonne a pavimento con supporto doccia per gruppo vasca.**  
 Pair of floor columns for bathtub side.  
 Напольные стойки для смесителя на ванну, пара.

ART. 5163



L'ECCELLENZA COME abitudine.  
La raffinatezza della Texture 06 che  
caratterizza questo nuovo concept per  
rendere un ambiente di lusso e raffinato.  
Una dote rara e preziosa che trova nello  
spirito artigianale del *Made in Italy* la sua  
straordinaria apoteosi.

THE EXCELLENCE BECOMES  
routine. The refinement of Texture 06  
marks this new concept with luxury  
and elegance.  
A precious value that finds its  
celebration in the artisan spirit  
of the "*Made in Italy*".

ПРЕВОСХОДНОЕ СТАНОВИТСЯ  
привычным. Изящная Текстура 06  
выделяет эту новую концепцию  
роскошью и элегантностью.  
Изысканная ценность обретает свое  
подлинное значение в ремесленном  
духе «*Made in Italy*».



# Dettagli di stile





**Prodotti ceramici "Impero Style"  
presentati con decorazione Texture 06  
(platino + foglie edera).**

Ceramic products "Impero Style"  
showed with decoration Texture 06  
(platinum + ivy leaves).

Керамика "Impero Style" с отделкой  
Texture 07 (платиновый цвет + листья плюща).

**Pavimentazione con parquet 11  
finitura Silver.**

Flooring with parquet 11 Silver finishing.

Напольное покрытие, цвет отделки 11 Silver.

ART. PARI1





**Lavabo 70x58 cm con decorazione Texture 06 (platino + foglie edera).**  
 Wash basin 70x58 cm with decoration Texture 06 (platinum + ivy leaves)  
 Раковина 70x58 см с отделкой Texture 07 (платиновый цвет + листья плюща).

**ART. 0811 monoforo / 1 hole / 1 отверстие**  
**ART. 0911 3 fori / 3 holes / 3 отверстия**

**Monocomando lavabo alto Harmony Crystal.**  
 Wash-basin high single-lever mixer Harmony Crystal.  
 Смеситель для раковины Harmony Crystal.

**ART. 9541A/S**

**Maniglia Symphony Crystal.**  
 Symphony Crystal Handle.  
 Ручка Symphony Crystal.

**ART. 43+**





# Geometrie

LA LINEARITÀ del lavabo in ceramica accompagnata alla sinuosità del mobile in legno trasforma il bagno in uno spazio polimaterico ricco di particolari, trasformando per cui, i semplici elementi che lo compongono in una sorta di opera d'arte innovativa e contemporanea.

THE LINEARITY of the ceramic basin accompanies with the wooden furniture's undulation and transforms the bathroom in a rich space made with several materials and the simple elements in an innovative and contemporary piece of art.

ВОЛНООБРАЗНЫЕ линии керамических раковин и деревянной мебели превращают ванную, образованную простыми элементами, в новаторское и современное произведение искусства.



**Console Crystal 100 cm monoforo per mobile (art. KRMO100).**

Console basin Crystal 100 cm 1 hole for free standing furniture (art. KRMO100).  
Раковина-консоль Crystal 100 см, с 1 отверстием, на тумбу (арт. KRMO100).

ART. 81KRSS

**Mobile in legno per console Crystal 100 cm con due cassetti.**

Free standing wooden furniture for console Crystal 100 cm whit 2 drawers.  
Деревянная тумба под раковину-консоль Crystal 100 см с двумя ящиками.

ART. KRMO100 BIANCO  
ART. KRMO100N NERO

**Specchio 100x90 cm per mobile (art. KRMO100) con cornice in legno laccato nero, reversibile.**

Mirror 100x90 cm for free standing furniture (art. KRMO100) with black wooden frame, reversible.  
Зеркало 100x90 см к тумбе (арт. KRMO100) в черной деревянной раме, реверсивное.

ART. KRSP100N

**Monocomando lavabo Pablolux.**

Wash-basin single-lever mixer Pablolux.  
Смеситель для раковины Pablolux.

ART. 9833A

**Porta dispenser da parete Erica.**

Liquid-soap dispenser Erica.  
Диспенсер для жидкого мыла Erica.

ART. RG0436





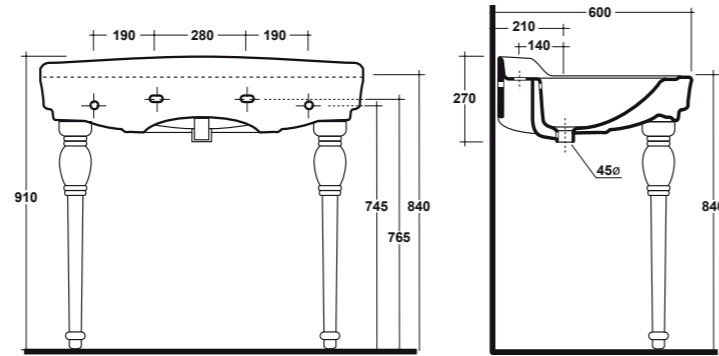
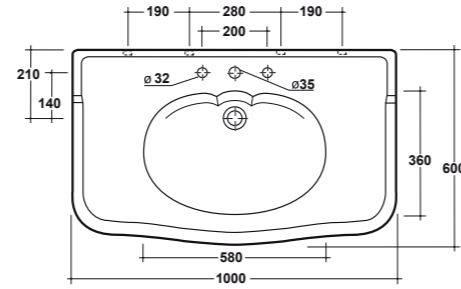
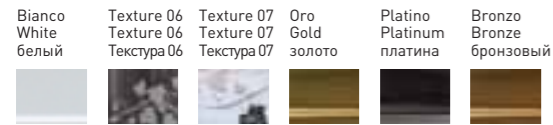




CONSOLE CM 100

Console 100x60 cm. Installazione su colonna, gambe e mobile.  
 Console 100x60 cm. Installation on pedestal, twin ceramic legs and free standing furniture.  
 Консоль 100x60 см. Установка на пьедестал, керамические ножки или на тумбу.

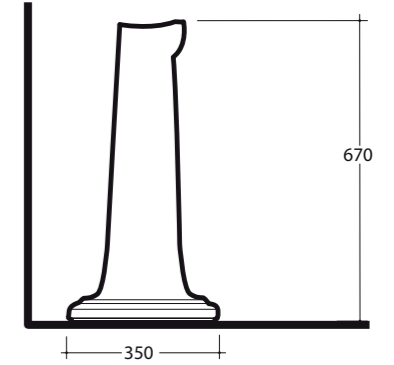
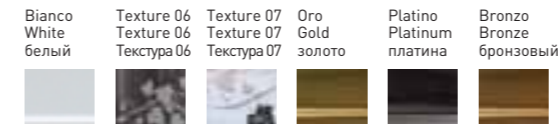
ART. 8111 monoforo / 1 hole / 1 отверстие  
 ART. 8211 3 fori / 3 holes / 3 отверстия



COLONNA

Colonna in ceramica per console e lavabi (art. 8111/8211 - 0811/0911).  
 Ceramic pedestal for console and wash basin (art. 8111/8211 - 0811/0911).  
 Керамический пьедестал для раковины и консоли (арт. 8111/8211 и 0811/0911).

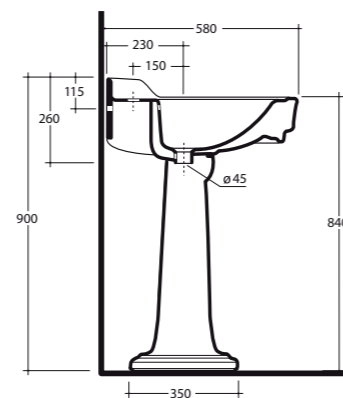
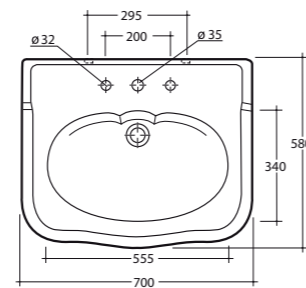
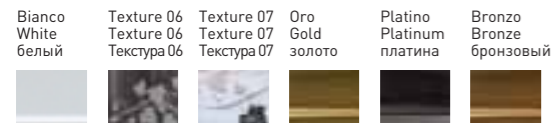
ART. 1011



LAVABO CM 70

Lavabo 70x58 cm. Installazione su colonna e mobile.  
 Wash basin 70x58 cm. Installation on pedestal and free standing furniture.  
 Раковина 70x58 см. Установка на пьедестал и на тумбу.

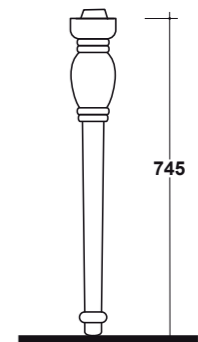
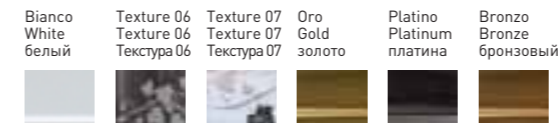
ART. 0811 monoforo / 1 hole / 1 отверстие  
 ART. 0911 3 fori / 3 holes / 3 отверстия



COPPIA GAMBE

Coppia gambe in ceramica per console 100 cm (art. 8111/8211).  
 Twin ceramic legs for console 100 cm (art. 8111/8211).  
 Пара керамических ножек для консоли 100 см (арт. 8111/8211).

ART. CC11

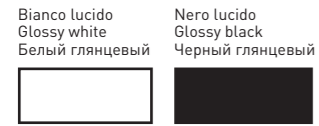




**MOBILE CONSOLE CM 100**

Mobile per console 100 cm (art. 8111/8211). Free standing furniture for console 100 cm (art. 8111/8211). Тумба под раковину-консоль 100 см (арт. 8111/8211).

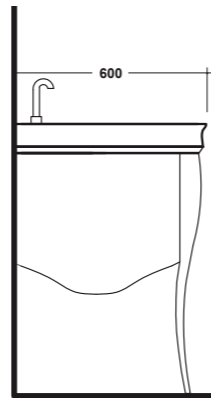
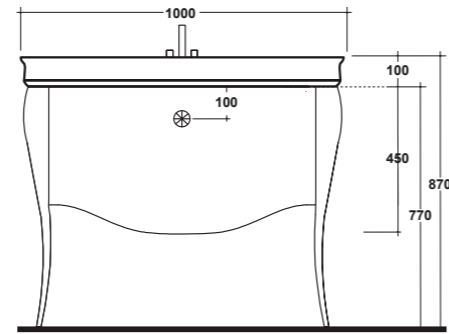
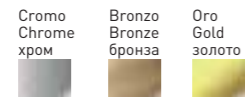
**ART. IMMO100**



**POMELLO Swarovski® Elements**

Pomello per mobile 100 cm e 70 cm (art. IMMO100/IMMO70). Finiture da specificare in fase di ordine. Swarovski knob for furniture 100 cm and 70 cm (art. IMMO100/IMMO70). Finishes to be specified when ordering. Ручка Swarovski для тумб на 100 см и 70 см (арт. IMMO100 / IMMO70). Цвет указывается при заказе.

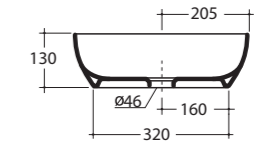
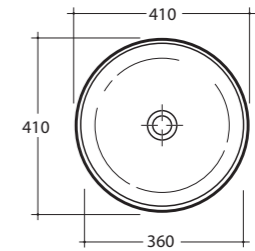
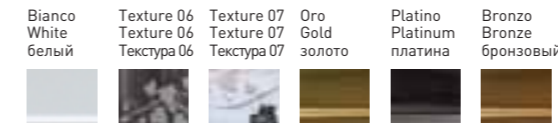
**ART. POSWA**



**LAVABO D'APPOGGIO**

Lavabo tondo da appoggio Ø 41 cm. Round wash basin over top Ø 41 cm. Круглая накладная раковина Ø 41 см.

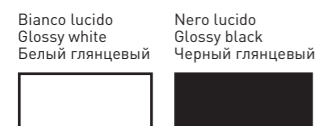
**ART. 31TO**



**MOBILE LAVABO CM 70**

Mobile per lavabo 70 cm (art. 0811/0911). Free standing furniture for wash basin 70 cm (art. 0811/0911). Тумба под раковину 70 см (арт. 0811/0911).

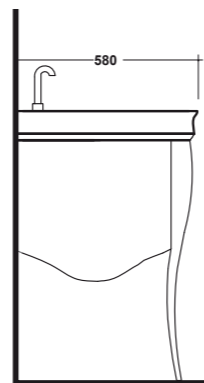
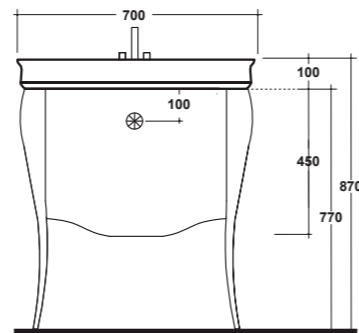
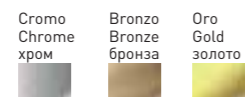
**ART. IMMO70**



**POMELLO Swarovski® Elements**

Pomello per mobile 100 cm e 70 cm (art. IMMO100/IMMO70). Finiture da specificare in fase di ordine. Swarovski knob for furniture 100 cm and 70 cm (art. IMMO100/IMMO70). Finishes to be specified when ordering. Ручка Swarovski для тумб на 100 см и 70 см (арт. IMMO100 / IMMO70). Цвет указывается при заказе.

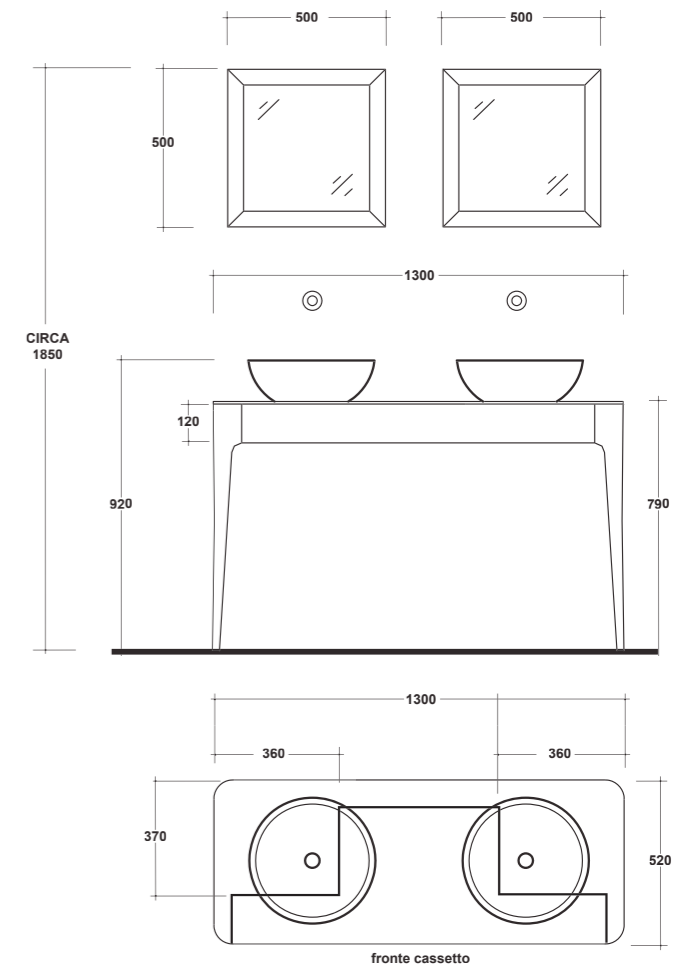
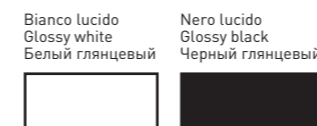
**ART. POSWA**



**TAVOLO 130 CM**

Tavolo 130x52 cm per lavabo in appoggio singolo/doppio (art. 31TO) con cassetto. Free standing table 130x52 cm for single/double wash basin (art. 31TO) with drawer. Тумба 130x52 см под одну/две накладные раковины (арт. 31TO) с выдвижным ящиком.

**ART. IMTAI30LE**  
con top in legno MDF / with MDF wooden top / со столешницей из МДФ  
**ART. IMTAI30VE**  
con top in vetro / with glass top / со стеклянной столешницей

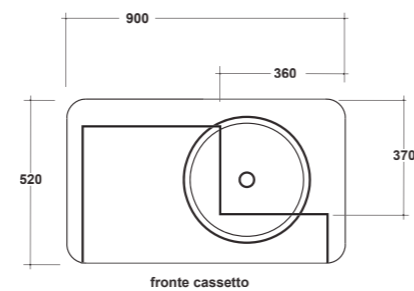
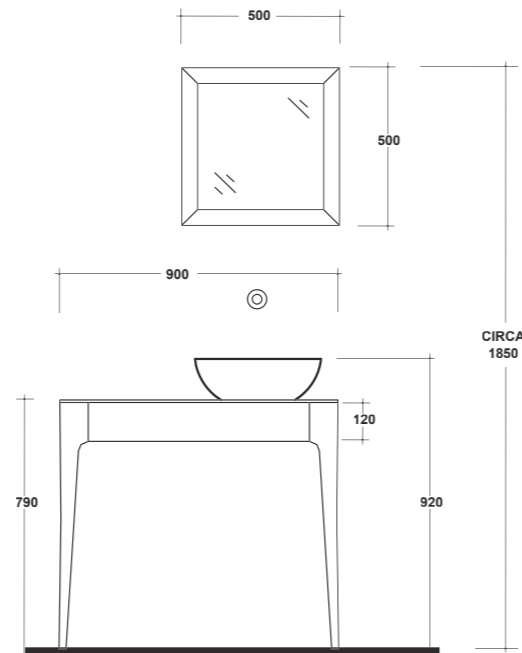
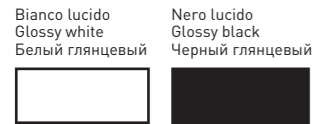




**TAVOLO 90 CM**

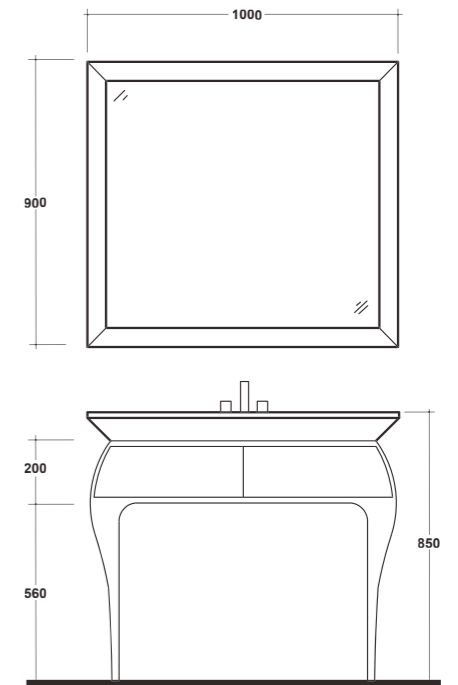
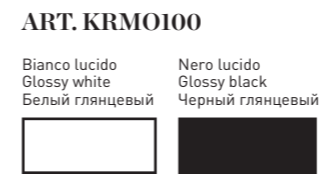
Tavolo 90x52 cm per lavabo in appoggio (art. 31TO) con cassetto.  
Free standing table 90x52 cm for wash basin (art. 31TO) with drawer.  
Стол 90x52 см под раковину (арт. 31ТО) с выдвижным ящиком.

**ART. IMTA90LE**  
con top in legno MDF / with MDF wooden top / со столешницей из МДФ  
**ART. IMTA90VE**  
con top in vetro / with glass top / со стеклянной столешницей



**MOBILE CRYSTAL**

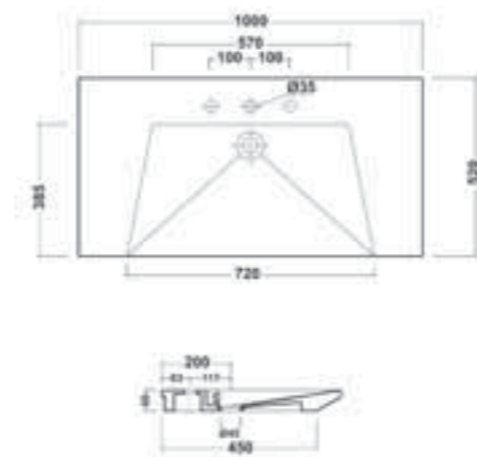
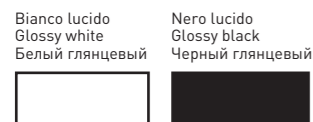
Mobile in legno per console Crystal 100 cm  
(art. 81KRSS-82KRSS) con due cassetti.  
Free standing wooden furniture for console Crystal 100 cm  
(art. 81KRSS-82KRSS) whit 2 drawers.  
Деревянная тумба под раковину-консоль  
Crystal 100 см (арт. 81KRSS-82KRSS).



**CONSOLE CRYSTAL**

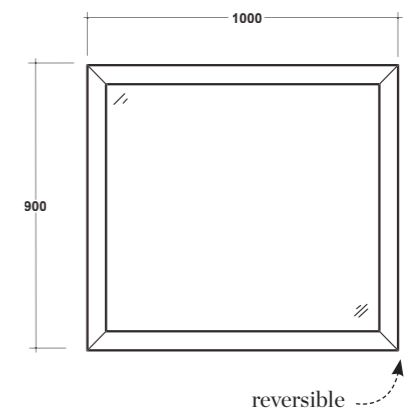
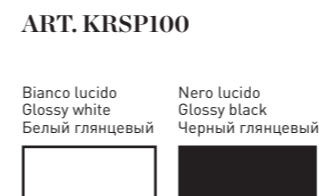
Console Crystal 100 cm monoforo / 3 fori per mobile (art. KRMO100).  
Console basin Crystal 100 cm 1 hole / 3 holes for  
free standing furniture (art. KRMO100).  
Раковина-консоль Crystal 100 см 1 отверстие / 3 отверстия  
на тумбу (статья KRMO100).

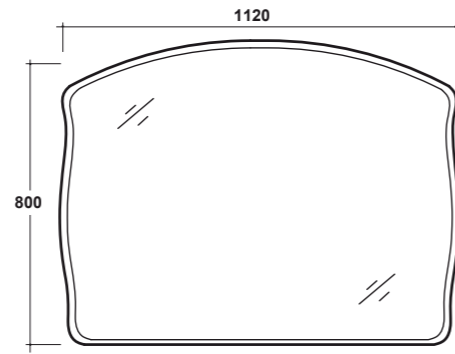
**ART. 81KRSS** monoforo / 1 hole / 1 отверстие  
**ART. 82KRSS** 3 fori / 3 holes / 3 отверстия



**SPECCHIO CRYSTAL**

Specchio 100x90 cm per mobile (art. KRMO100)  
con cornice in legno laccato reversibile.  
Mirror 100x90 cm for free standing furniture (art. KRMO100)  
with lacquered wood, reversible.  
Зеркало 100x90 см к тумбе (art. KRMO100)  
в лакированной деревянной раме, реверсивное.



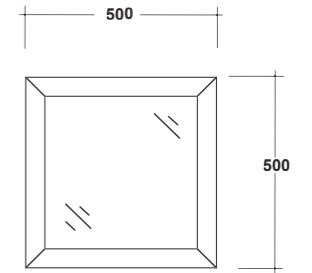


**SPECCHIO CM 112**

Specchio sagomato 112x82 cm, non reversibile.  
Shaped mirror 112x82 cm, non-reversible.  
Фигурное зеркало 112x82 см, нереверсивное.

**ART. IMSP112**

Filo lucido  
Polished edge  
отполированные края



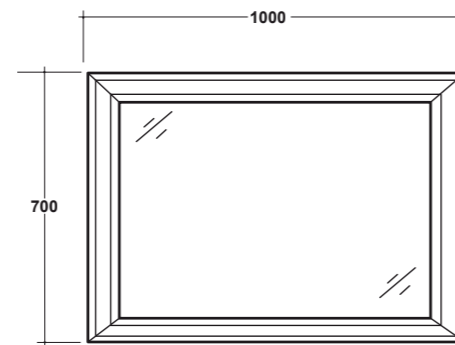
**SPECCHIO CM 50X50**

Specchio 50x50 cm per tavolo (art. IMTA130 / IMTA90)  
con cornice in legno laccato.  
Mirror 50x50 cm for free standing table (art. IMTA130 / IMTA90)  
with wooden frame, reversible.  
Зеркало 50x50 см в лакированной деревянной раме  
к мебели (арт. IMTA130 / IMTA90).

**ART. IMSP50**

Bianco lucido  
Glossy white  
Белый глянцевый

Nero lucido  
Glossy black  
Черный глянцевый



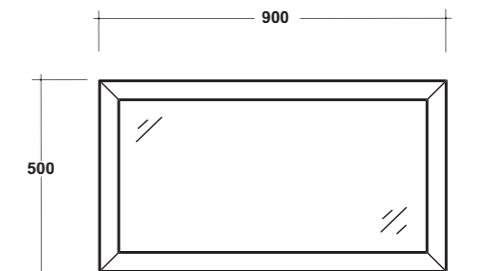
**SPECCHIO CM 100X70**

Specchio 100x70 cm per mobile (art. IMMO100 / IMMO70)  
con cornice in legno laccato, reversibile.  
Mirror 100x70 cm for furniture (art. IMMO100 / IMMO70)  
with wooden frame, reversible.  
Зеркало 100x70 см к тумбе (art. IMMO100 / IMMO70)  
в лакированной деревянной раме, реверсивное.

**ART. IMSP100**

Bianco lucido  
Glossy white  
Белый глянцевый

Nero lucido  
Glossy black  
Черный глянцевый



**SPECCHIO CM 90X50**

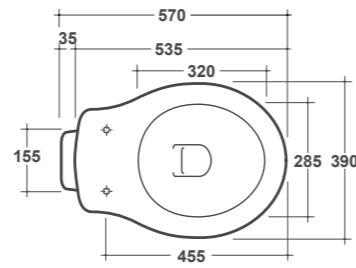
Specchio 90x50 cm per tavolo (art. IMTA130 / IMTA90)  
con cornice in legno laccato, reversibile.  
Mirror 90x50 cm for free standing table (art. IMTA130 /  
IMTA90) with wooden frame, reversible.  
Зеркало 90x50 см к мебели (art. IMTA130 / IMTA90)  
в лакированной деревянной раме, реверсивное.

**ART. IMSP90**

Bianco lucido  
Glossy white  
Белый глянцевый

Nero lucido  
Glossy black  
Глянцевый черный

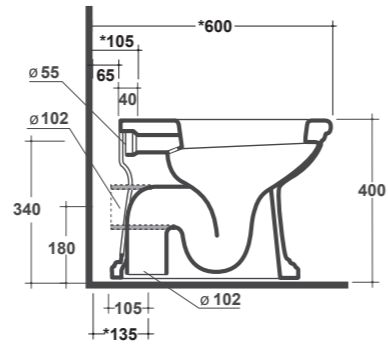
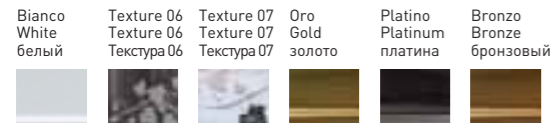




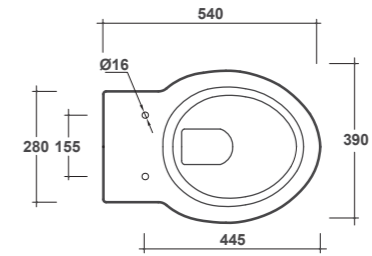
VASO A TERRA

Vaso a terra con fissaggio incluso.  
Wc pan with fixing kit included.  
Напольный унитаз. Крепления в комплекте.

ART. 0111 con scarico suolo / with floor trap / выпуск в пол  
ART. 0211 con scarico parete / with wall trap / выпуск в стену



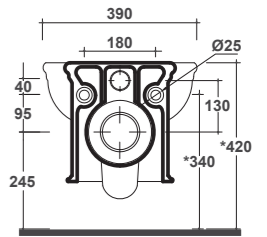
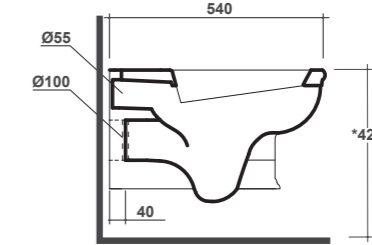
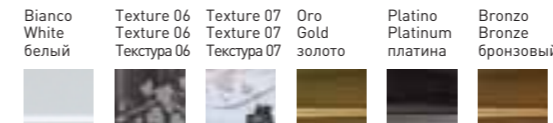
\*Quota di installazione consigliata  
Advised measure for installation



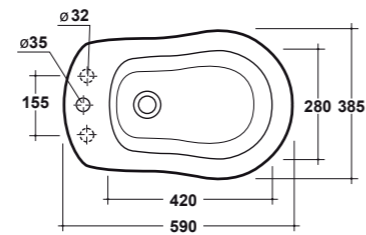
VASO SOSPESO

Vaso sospeso. Fissaggio incluso WB9.  
Wall hung wc. Fixing kit included WB9.  
Подвесной унитаз. Крепления в комплекте WB9.

ART. 1511



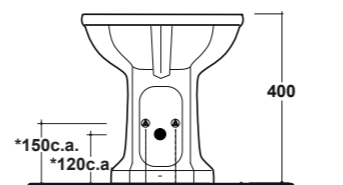
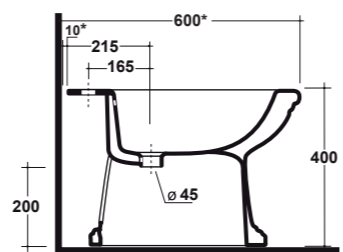
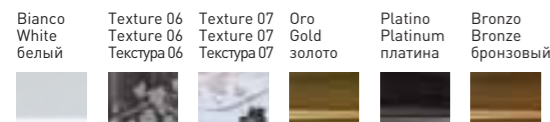
\*Quota di installazione consigliata  
Advised measure for installation



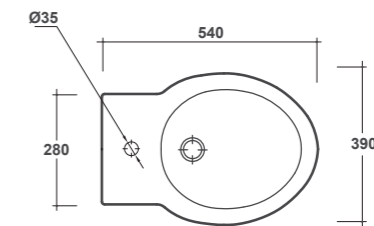
BIDET A TERRA

Bidet a terra. Fissaggio incluso.  
Bidet. Fixing kit included.  
Напольное биде. Крепления в комплекте.

ART. 0511 monoforo / 1 hole / 1 отверстие  
ART. 0611 3 fori / 3 holes / 3 отверстия



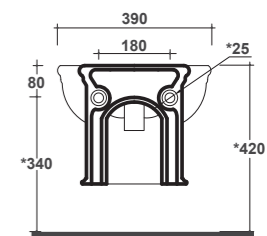
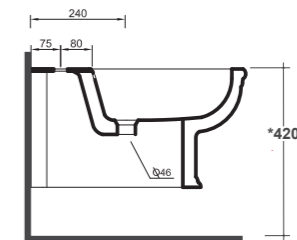
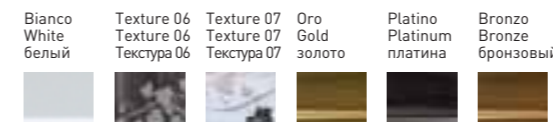
\*Quota di installazione consigliata  
Advised measure for installation



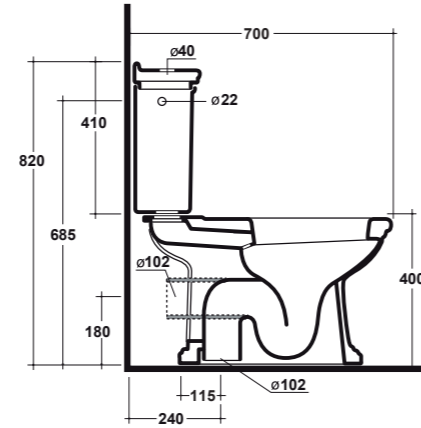
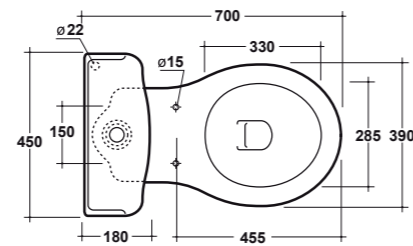
BIDET SOSPESO

Bidet sospeso monoforo. Fissaggio incluso WB9.  
One hole wall hung bidet. Fixing kit included WB9.  
Биде подвесное с одним отверстием под смеситель WB9.  
Крепления в комплекте.

ART. 1711



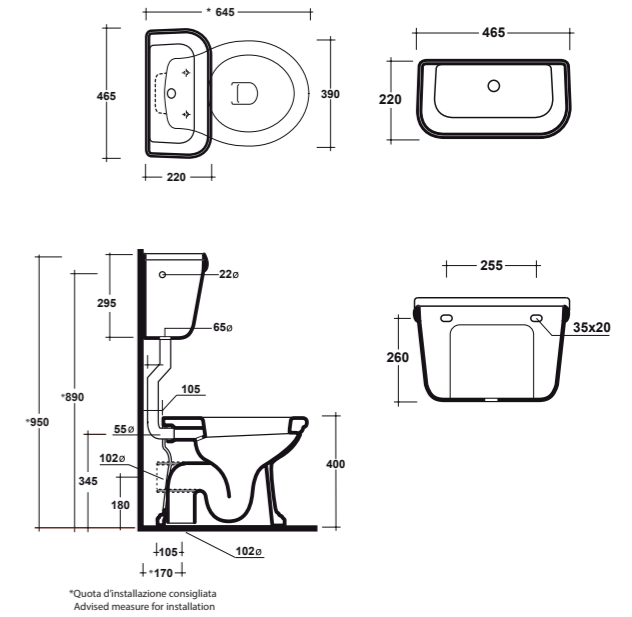
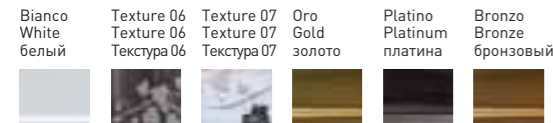
\*Quota di installazione consigliata  
Advised measure for installation



VASO MONOBLOCCO

Vaso monoblocco con fissaggio incluso.  
We closed coupled with fixing kit included.  
Унитаз-компакт, чаша. Крепления в комплекте.

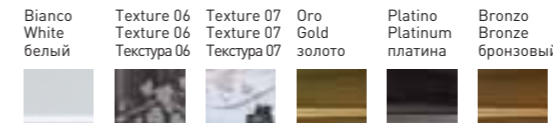
ART. 0311 con scarico suolo / with floor trap / выпуск в пол  
ART. 0411 con scarico parete / with wall trap / выпуск в стену



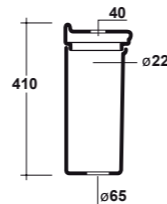
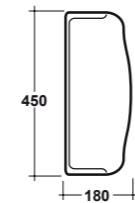
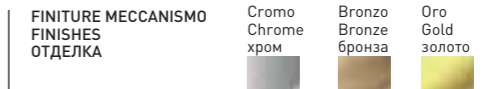
CASSETTA A ZAINO

Cassetta a zaino con coperchio ceramico.  
Low level cistern with ceramic cover.  
Керамический бачок с крышкой для средней установки.

ART. 1411



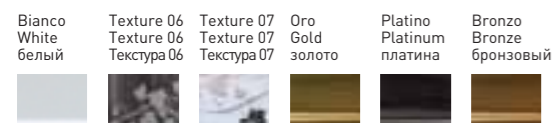
ART. BZPL Meccanismo di scarico per cassetta a zaino, presa laterale con tubo / Flushing system for low level cistern side water entrance with pipe / Сливной механизм для среднего бачка, боковая подводка воды



CASSETTA MONOBLOCCO

Cassetta per monoblocco presa fondo.  
Cistern for wc pan bottom water entrance.  
Бачок для унитаза-компакта, нижняя подводка воды.

ART. 1211 con scarico pulsante alto / with top flushing / кнопка сливного механизма сверху  
ART. 1211LF con scarico leva frontale / with frontal handle flushing / фронтальный рычаг сливного механизма



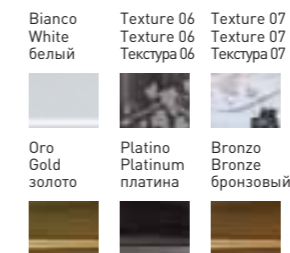
Art. BDLF Meccanismo di scarico per cassetta monoblocco (art. 1211LF), presa fondo con scarico con leva frontale / Flushing system for wc pan cistern (art. 1211LF) bottom water entrance with frontal handle / Сливной механизм для бачка унитаза (арт. 1211LF), нижняя подводка воды, с фронтальным рычагом.



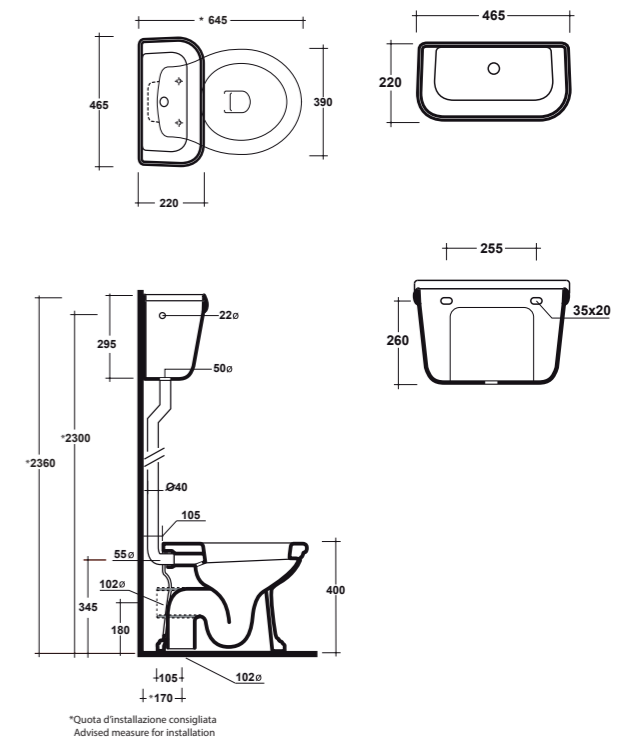
CASSETTA ALTA

Cassetta alta con coperchio ceramico.  
High cistern with ceramic cover.  
Керамический бачок с крышкой для высокой установки.

ART. 1111



ART. BCTU Meccanismo di scarico per cassetta alta, con tubo e catenella / Flushing system for high level cistern with pipe and chain / Сливной механизм для бачка с высокой установкой, с трубой и цепочкой





**SEDILE BIANCO**

Copriwater in legno poliestere con finitura bianco.  
Wood / Polyester seat cover white finishing.  
Сиденье для унитаза, деревянная основа, полиэстер, белое.

**ART. C111** chiusura tradizionale / traditional closure / традиционное закрытие  
**ART. C811** dispositivo soft close / soft close system / механизм плавного закрывания

Bianco  
White  
белый

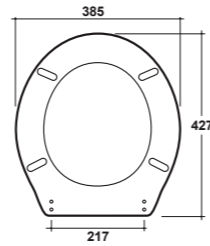


**SEDILE MARRONE**

Copriwater in legno massello con finitura marrone.  
Full body wood seat cover brown finishing.  
Сиденье для унитаза из массива дерева с отделкой коричневого цвета.

**ART. C711** chiusura tradizionale / traditional closure / традиционное закрытие  
**ART. SF11** dispositivo soft close / soft close system / механизм плавного закрывания

Marrone  
Brown  
коричневый



**VASCA DA BAGNO MOD. FIRENZE**

Vasca in ghisa da 170 cm modello "Firenze".  
Cast iron bath tub 170 cm "Firenze" model.  
Чугунная ванна 170 см. Модель "Флоренция".

**ART. VAFI**

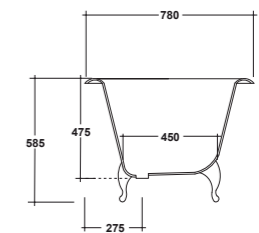
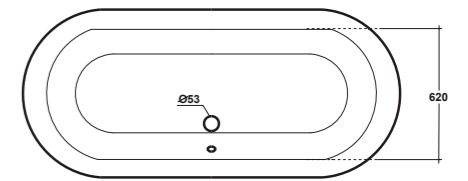
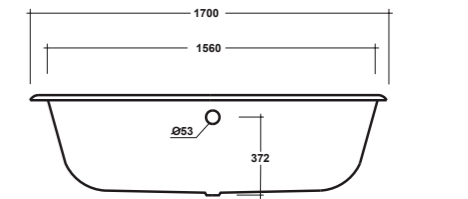
Bianco lucido  
Glossy white  
Белый глянцевый



Bianco e Nero  
White and Black  
Черный и белый



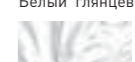
Bianco e Argento  
White and Silver  
Белый и серебряный



**ART. GADA**

Gambe in ghisa modello "Dante".  
Cast iron feet "Dante" model.  
Чугунные ножки модель «Данте».

Bianco lucido  
Glossy white  
Белый глянцевый



Oro  
Gold  
золото



Argento  
Silver  
серебро



**VASCA DA BAGNO MOD. ROMA**

Vasca in ghisa da 180 cm modello "Roma".  
Cast iron bath tub 180 cm "Roma" model.  
Чугунная ванна 180 см модель "Рим".

**ART. VARO**

Bianco lucido  
Glossy white  
Белый глянцевый



Bianco e Nero  
White and Black  
Черный и белый



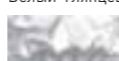
Bianco e Argento  
White and Silver  
Белый и серебряный



**ART. GACE**

Gambe in ghisa modello "Cesare".  
Cast iron feet "Cesare" model.  
Чугунные ножки модель «Цезарь».

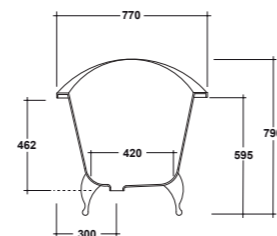
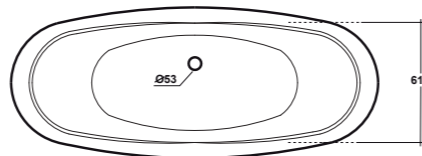
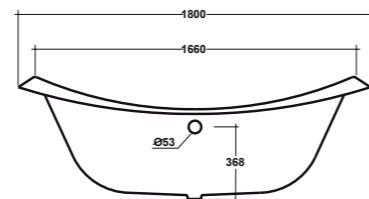
Bianco lucido  
Glossy white  
Белый глянцевый



Oro  
Gold  
золото



Argento  
Silver  
серебро



parquet01



parquet03



parquet04



parquet08



parquet09



parquet10



parquet11



parquet06

**PARQUET**

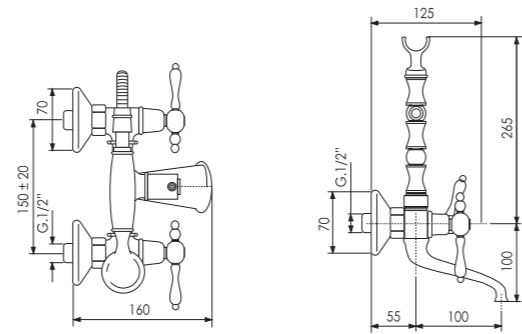
Pavimentazione in Paquet (Misure Listone altezza 2000 mm - larghezza 180 mm - spessore 15 mm).  
Flooring in Parquet (Plank size height 2000 mm - width 180 mm - thickness 15 mm).  
Напольное покрытие (высота 2000 мм - ширина 180 мм - толщина 15 мм).

**ART. PAR**



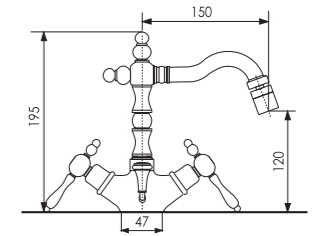
Gruppo vasca esterno con doccia.  
External bath mixer with shower set.  
Внешний смеситель для ванны с ручным душем.

ART. 7500/S



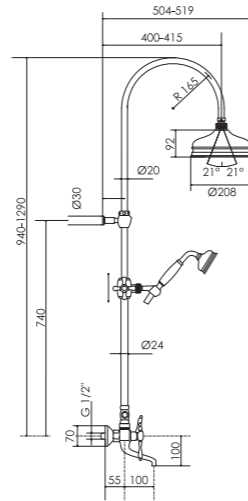
Monoblocco bidet saltarello  
1"1/4 lusso (con flessibile).  
Bidet unit with luxury  
1"1/4 pop-up waste (with flexible).  
Смеситель для биде с донным  
клапаном 1"1/4 (гибкая подводка).

ART. S7558A/S



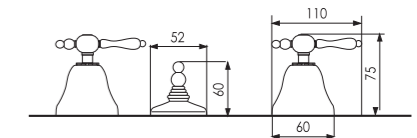
Monocomando per vasca esterno con  
colonna doccia con supporto scorrevole.  
External bath mixer with column.  
Внешний смеситель с душевой  
колонной, изливом и передвижным  
ручным душем.

ART. 7500WC-S



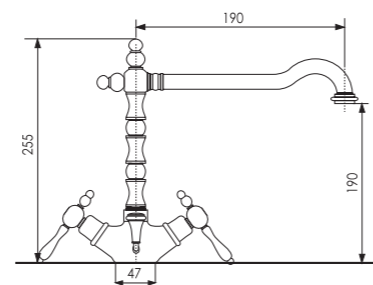
Batteria bidet saltarello 1"1/4 lusso.  
Bidet set with luxury 1"1/4 pop-up waste.  
Смеситель для биде с донным  
клапаном 1"1/4, на 3 отверстия.

ART. 7513/S



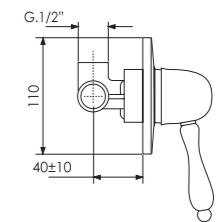
Monoblocco lavabo saltarello  
1"1/4 lusso (con flessibile).  
Wash-basin unit with luxury  
1"1/4 pop-up waste (with flexible).  
Смеситель для раковины с донным  
клапаном 1"1/4 (гибкая подводка).

ART. S7556A/S



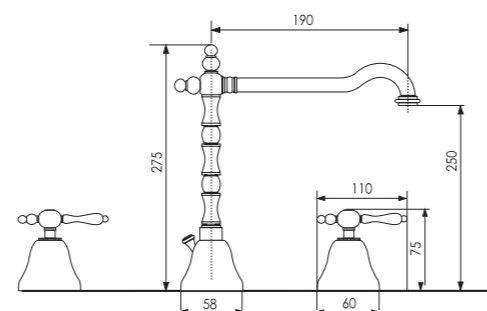
Monocomando doccia incasso.  
Concealed shower mixer.  
Встраиваемый смеситель для душа,  
однорычажный.

ART. 7515/S



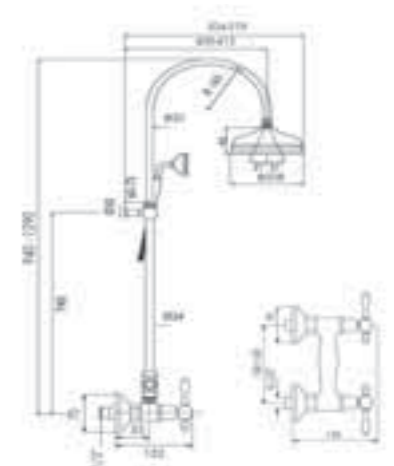
Batteria lavabo saltarello 1"1/4 lusso.  
Wash-basin set with luxury  
1"1/4 pop-up waste.  
Смеситель для раковины с донным  
клапаном 1"1/4.

ART. 7512A/S



Gruppo per doccia esterno con colonna.  
External shower with column.  
Внешний смеситель с душевой  
колонной и ручным душем.

ART. 7507 WC/S

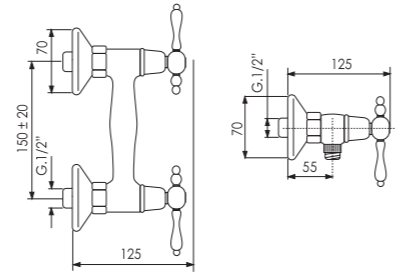






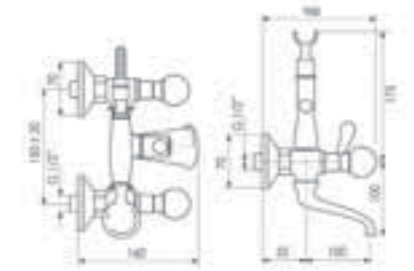
Gruppo per doccia esterno.  
External shower mixer.  
Внешний смеситель для душа.

ART. 7507/S



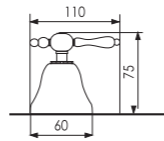
Gruppo vasca esterno con doccia.  
External bathtub set with shower.  
Внешний смеситель для ванны с ручным душем.

ART. 3900/S



Rubinetto incasso 1/2".  
1/2" built-in tap.  
Вентиль встроенный 1/2".

ART. 7516/S



Monoblocco lavabo lusso saltarello  
1"1/4 lusso (con flessibile).  
Wash-basin unit with luxury 1"1/4  
pop-up waste (with flexible).  
Смеситель для раковины с донным  
клапаном 1"1/4 (гибкая подводка).

ART. S3961A/S



DISPONIBILITÀ COLORI CRISTALLO  
AVAILABLE CRYSTAL COLORS  
ДОСТУПНЫЕ ЦВЕТА КРИСТАЛЛА



Light



Black

I POMELLI SONO DISPONIBILI  
ANCHE IN CERAMICA  
THE KNOBS ARE AVAILABLE  
ALSO IN CERAMIC  
РУЧКИ ДОСТУПНЫ  
ТАКЖЕ В КЕРАМИКЕ

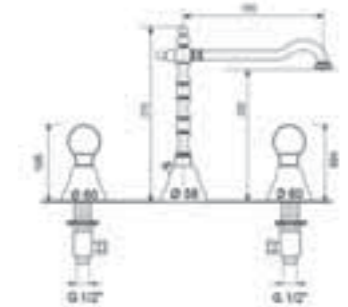


Ceramica  
Ceramic  
керамика



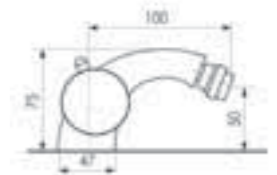
Batteria lavabo bocca alta saltarello  
1"1/4 lusso.  
Wash-basin set with luxury  
1"1/4 pop-up waste.  
Смеситель для раковины  
с донным клапаном 1"1/4.

ART. 3906A/S



Monoblocco bidet lusso saltarello  
1"1/4 lusso (con flessibile).  
Bidet unit with luxury 1"1/4 pop-up  
waste (with flexible).  
Смеситель для биде с донным  
клапаном 1"1/4 (гибкая подводка).

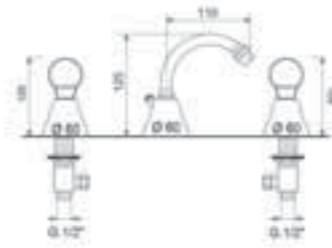
ART. S3964A/S





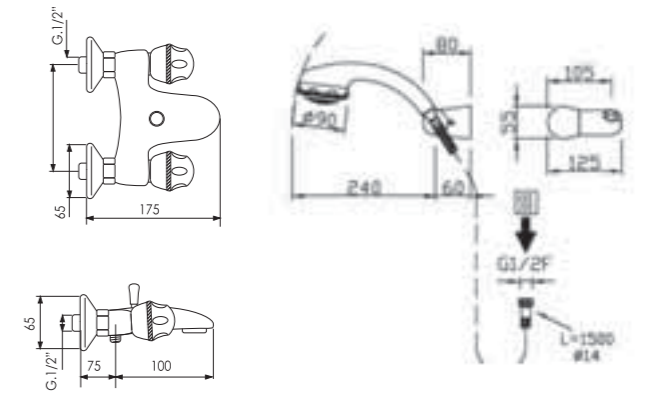
Batteria bidet saltarello con bocca girevole 1"1/4 lusso.  
Bidet set with luxury 1"1/4 pop-up waste revolving spout.  
Смеситель для биде с донным клапаном 1"1/4, на 3 отверстия.

ART. S3945A/S



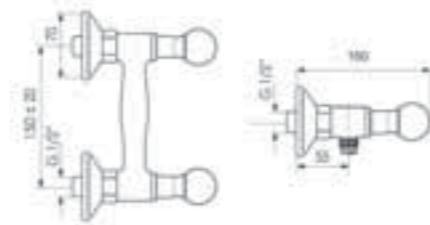
Gruppo vasca esterno con doccia duplex.  
External bathtub set with duplex shower.  
Внешний смеситель для ванны с ручным душем и держателем.

ART. 3801/S



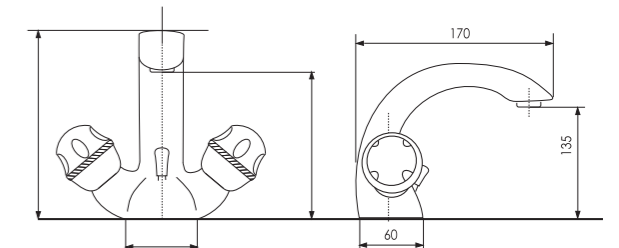
Gruppo per doccia esterno senza flessibile.  
External shower without flexible.  
Внешний смеситель для душа без гибкого шланга.

ART. 3907/S



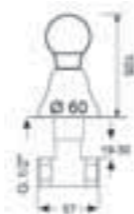
Monoblocco lavabo saltarello 1"1/4 lusso (con flessibile).  
Wash-basin unit with luxury 1"1/4 pop-up waste (with flexible).  
Смеситель для раковины с донным клапаном 1"1/4 (гибкая подводка).

ART. S3861A/S



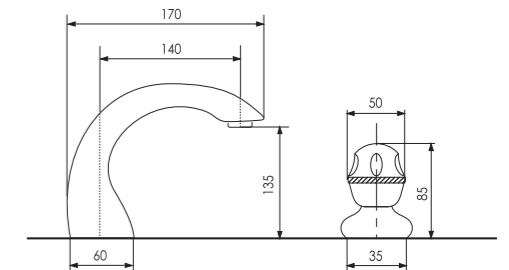
Rubinetto incasso 1/2".  
1/2" built-in tap.  
Вентиль встроенный 1/2".

ART. 3916/S



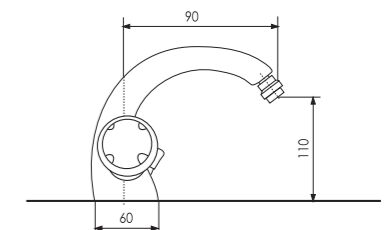
Batteria lavabo saltarello 1"1/4 lusso.  
Wash-basin set with luxury 1"1/4 pop-up waste.  
Смеситель для раковины с донным клапаном 1"1/4.

ART. 3812A/S



Monoblocco bidet saltarello 1"1/4 lusso (con flessibile).  
Bidet unit with luxury 1"1/4 pop-up waste (with flexible).  
Смеситель для биде с донным клапаном 1"1/4 (гибкая подводка).

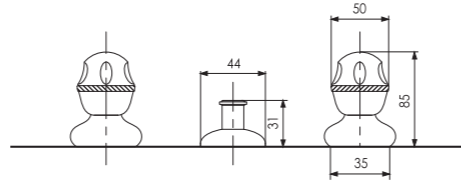
ART. 3864A/S





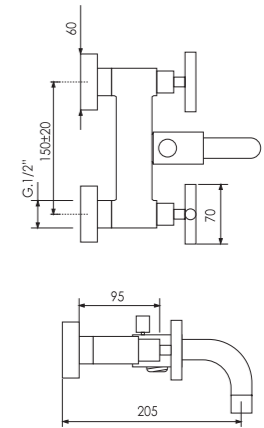
Batteria bidet saltarello 1"1/4 lusso.  
Bidet set with luxury 1"1/4  
pop-up waste.  
Смеситель для биде с донным  
клапаном 1"1/4, на 3 отверстия.

ART. 3813A/S



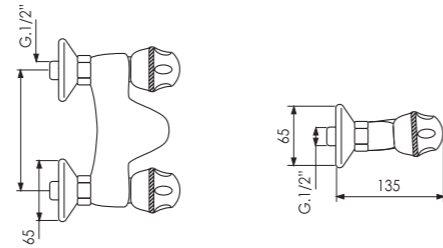
Gruppo vasca esterno con doccia duplex.  
External bathtub set with duplex shower.  
Внешний смеситель для ванны с  
ручным душем и держателем.

ART. 3601



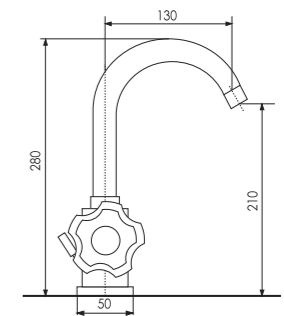
Gruppo per doccia esterno  
senza flessibile.  
External shower without flexible.  
Внешний смеситель для душа  
без гибкого шланга.

ART. 3807/S



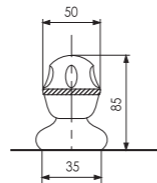
Monoblocco lavabo saltarello  
1"1/4 lusso (con flessibile).  
Wash-basin unit with luxury 1"1/4 pop-up  
waste (with flexible).  
Смеситель для раковины с донным  
клапаном 1"1/4 (гибкая подводка).

ART. 3657A



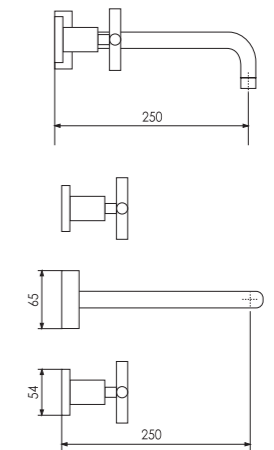
Rubinetto incasso 1/2".  
1/2" built-in tap.  
Вентиль встроенный 1/2".

ART. 3816/S



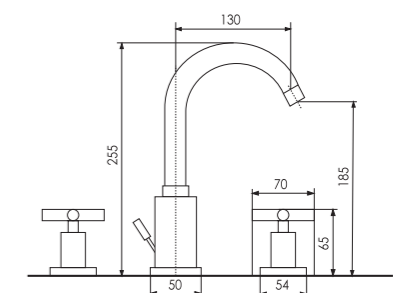
Lavabo a parete bocca mm 250 (s/salt.).  
Wash-basin set, wall mounted mm 250  
spout. (without pop-up waste).  
Встраиваемый смеситель для  
раковины, излив 250мм (без д/к).

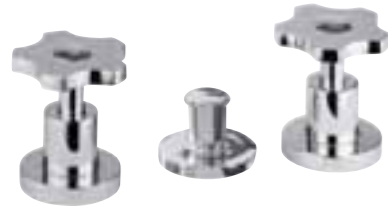
ART. 3620



Batteria lavabo saltarello 1"1/4 lusso.  
Wash-basin set with luxury  
1"1/4 pop-up waste.  
Смеситель для раковины с  
донным клапаном 1"1/4.

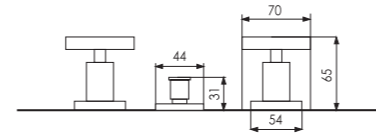
ART. 3612A





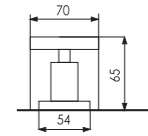
Batteria bidet saltarello 1"1/4 lusso.  
Bidet set with luxury 1"1/4  
pop-up waste.  
Смеситель для биде с донным  
клапаном 1"1/4, на 3 отверстия.

ART. 3613A



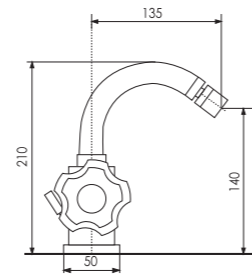
Rubinetto incasso 1/2".  
1/2" built-in tap.  
Вентиль встроенный 1/2".

ART. 3616



Monoblocco bidet saltarello  
1"1/4 lusso (con flessibile).  
Bidet unit with luxury 1"1/4 pop-up  
waste (with flexible).  
Смеситель для биде с донным  
клапаном 1"1/4 (гибкая подводка).

ART. 3659A



DISPONIBILITÀ COLORI CRISTALLO  
AVAILABLE CRYSTAL COLORS  
ДОСТУПНЫЕ ЦВЕТА КРИСТАЛЛА



Light



Yellow



Shadow



Blue

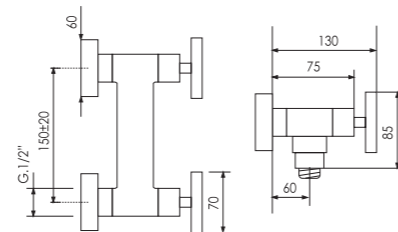


Red



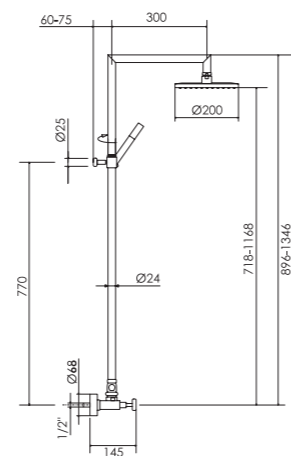
Gruppo per doccia esterno  
senza flessibile.  
External shower without flexible.  
Внешний смеситель для душа  
без гибкого шланга.

ART. 3607



Gruppo per doccia esterno  
con colonna doccia.  
External shower with shower column.  
Внешний смеситель для душа с  
душевой колонной и ручным душем.

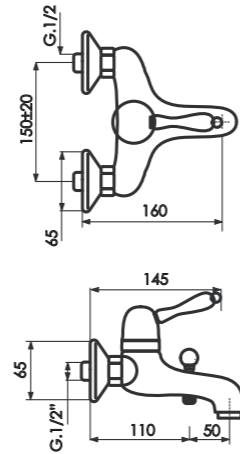
ART. 3607WC





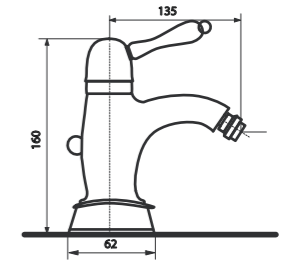
Monocomando vasca esterno  
con doccia duplex.  
External bathtub single-lever mixer  
with duplex shower.  
Внешний смеситель для ванны с  
ручным душем и держателем.

ART. 9501/S



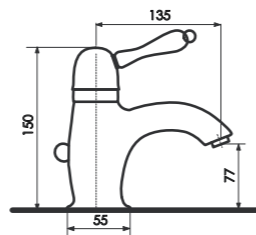
Monocomando bidet alto saltarello  
1 1/4 lusso (con flessibile).  
Bidet-basin high single-lever mixer,  
luxury 1 1/4 pop-up waste (with flexible).  
Смеситель для биде с донным  
клапаном 1 1/4 (гибкая подводка).

ART. 9543A/S



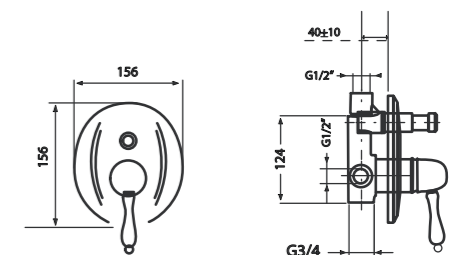
Monocomando lavabo saltarello  
1\"/>

ART. 9505A/S



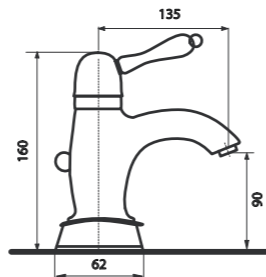
Monocomando doccia incasso  
con pulsante.  
Shower built-in single-lever mixer  
with button.  
Встраиваемый смеситель для  
душа с переключателем.

ART. 9511/S



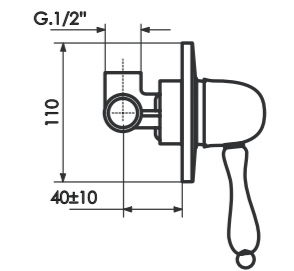
Monocomando lavabo alto saltarello  
1 1/4 lusso (con flessibile).  
Wash-basin high single-lever mixer, luxury  
1 1/4 pop-up waste (with flexible).  
Смеситель для раковины с донным  
клапаном 1 1/4 (гибкая подводка).

ART. 9541A/S



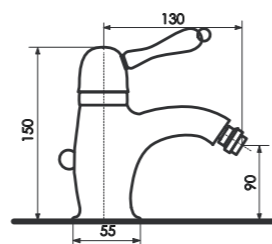
Monocomando doccia incasso.  
Shower built-in single-lever mixer.  
Встроенный смеситель для душа,  
однорычажный.

ART. 9515/S



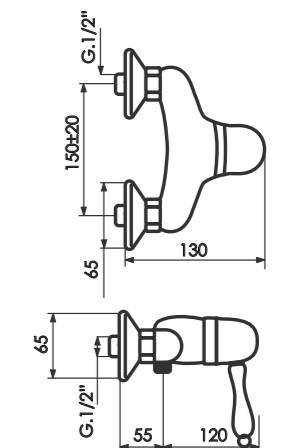
Monocomando bidet saltarello 1\"/>

ART. 9507A/S



Monocomando per doccia esterno  
senza flessibile.  
External shower single-lever mixer  
without flexible.  
Внешний смеситель для душа без  
гибкого шланга.

ART. 9508/S





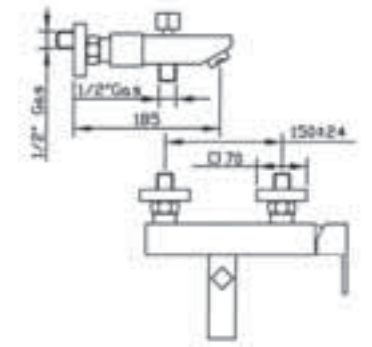
Maniglia Symphony Crystal.  
Symphony Crystal Handle.  
Ручка Symphony Crystal.

ART. 43+



Monocomando vasca esterno  
con doccia duplex.  
External bathtub single-lever  
mixer with duplex shower.  
Внешний смеситель для ванны с  
душевой лейкой и держателем.

ART. 9801-12



DISPONIBILITÀ COLORI CRISTALLO HARMONY  
AVAILABLE CRYSTAL COLORS HARMONY  
ДОСТУПНЫЕ ЦВЕТА КРИСТАЛЛА HARMONY



Light



Black

DISPONIBILITÀ COLORI CRISTALLO SYMPHONY  
AVAILABLE CRYSTAL COLORS SYMPHONY  
ДОСТУПНЫЕ ЦВЕТА КРИСТАЛЛА SYMPHONY

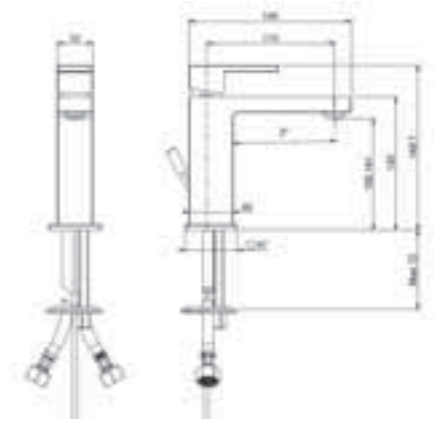


Light



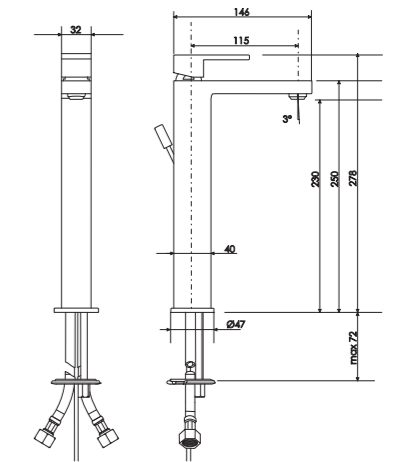
Monocomando lavabo saltarello 1"1/4.  
Wash-basin single-lever mixer,  
1"1/4 pop-up waste.  
Смеситель для раковины  
с донным клапаном 1"1/4.

ART. 9833A



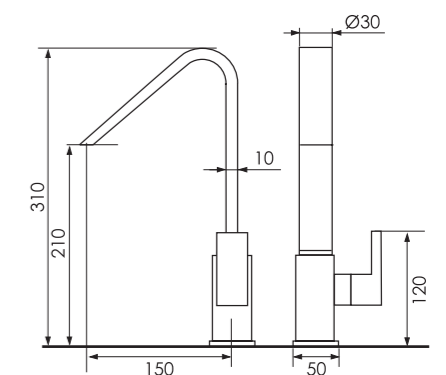
Monocomando lavabo alto saltarello  
1"1/4 lusso (con flessibile).  
Wash-basin high single-lever mixer,  
luxury 1"1/4 pop-up waste  
(with flexible).  
Смеситель для раковины с донным  
клапаном 1"1/4 (гибкая подводка).

ART. 9839A



Monocomando lavabo canna alta  
piatta saltarello 1"1/4.  
Wash-basin mixer high spout  
1"1/4 pop-up waste.  
Смеситель для раковины с плоским  
изливом, донный клапан 1"1/4.

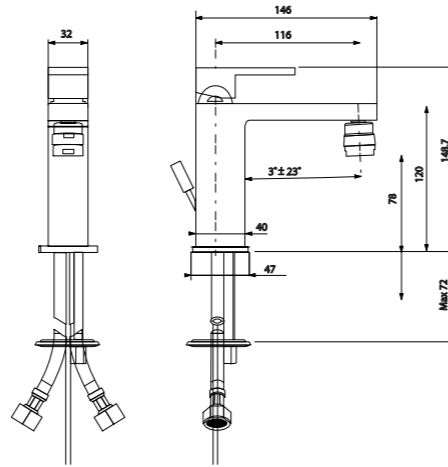
ART. 9827AP





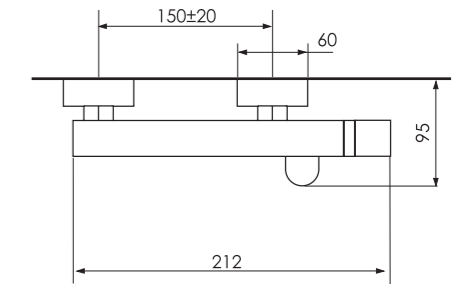
Monocomando bidet saltarello  
1"1/4 lusso (con flessibile).  
Bidet single-lever mixer, luxury  
1"1/4 pop-up waste (with flexible).  
Смеситель для биде с донным  
клапаном 1"1/4 (гибкая подводка).

ART. 9835A



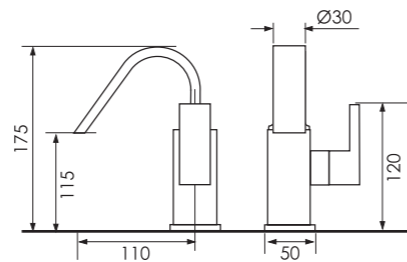
Monocomando per doccia esterno  
senza flessibile.  
External shower single-lever  
mixer without flexible.  
Внешний смеситель для душа  
без гибкого шланга.

ART. 9808-12



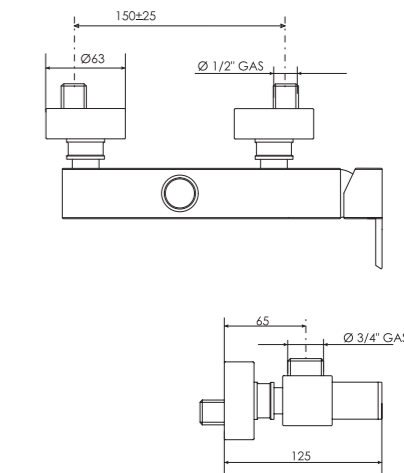
Monocomando bidet canna  
bassa piatta, saltarello 1"1/4.  
Bidet single-lever mixer, 1"1/4 pop-up waste.  
Смеситель для биде с донным  
клапаном 1"1/4.

ART. 9829AP



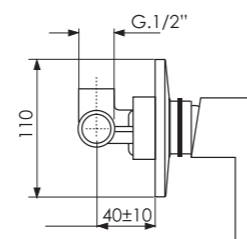
Monocomando per doccia esterno  
con attacco superiore.  
External shower mixer with  
upper connection.  
Внешний смеситель для душа  
с верхним соединением.

ART. 9808S



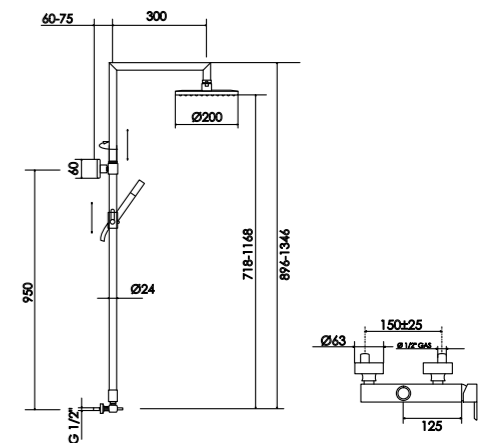
Monocomando doccia incasso.  
Shower built-in single-lever mixer.  
Встраиваемый смеситель для душа,  
однорычажный.

ART. 9815



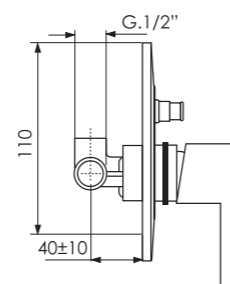
Monocomando per doccia esterno con  
colonna doccia con supporto scorrevole.  
External shower mixer with shower  
column with sliding holder.  
Внешний смеситель с душевой  
колонной и передвижным  
ручным душем.

ART. 9808WC-S



Monocomando doccia incasso con pulsante.  
Shower built-in single-lever mixer  
with button.  
Встраиваемый смеситель для душа  
с переключателем.

ART. 9813





Porta sapone.  
Soap-holder.  
Мыльница.  
L. 17 H. 4 cm

ART. RG1103/S



Porta dispenser.  
Liquid-soap dispenser.  
Диспенсер для жидкого мыла.  
L. 15 H. 15,5 cm

ART. RG1136/S



Porta bicchiere.  
Cup-holder.  
Стакан.  
L. 15,6 H. 10,5 cm

ART. RG1106/S



Porta scopino da parete con coperchio.  
Wall brush-holder with lid.  
Ерш подвесной с крышкой.  
H. 34,5 P. 14 cm

ART. RG1133/S



Porta sapone/bicchiere.  
Soap/cup-holder.  
Держатель со стаканом  
и мыльницей.  
L. 27 cm

ART. RG1143/S



Porta dispenser/bicchiere.  
Dispenser/cup-holder.  
Держатель с диспенсером  
и стаканом.  
L. 27 H. 15,5 cm

ART. RG1144/S



Mensola in vetro.  
Glass-shelf.  
Стеклянная полка.  
L. 50 H. 15 P. 15,5 cm

ART. RG1109/S



Porta rotolo.  
Roll-holder.  
Держатель для бумаги.  
L. 19 P. 9,3 cm

ART. RG1112/S



Appendiabito.  
Clothes hanger.  
Крючок.  
L. 5 H. 8 P. 11,5 cm

ART. RG1115/S



Porta salviette cm 30.  
Towel-rack cm 30.  
Полотенцедержатель 30 см.  
L. 29,5/35,5 P. 9,3 cm

ART. RG1148/S



Porta salviette cm 49.  
Towel-rack cm 49.  
Полотенцедержатель 49 см.  
L. 48,5/55,5 P. 9,3 cm

ART. RG1152/S



Porta salviette ad anello.  
Ring shaped towel-rack.  
Полотенцедержатель.  
L. 20,2 H. 22 P. 9,3 cm

ART. RG1118/S



Porta sapone/bicchiere da appoggio.  
Free-standing soap/cup-holder.  
Держатель со стаканом и  
мыльницей, настольный.  
L. 27 H. 11,4 cm

ART. RG1128/S



Porta dispenser/bicchiere da appoggio.  
Free-standing dispenser/cup-holder.  
Держатель с диспенсером и  
стаканом, настольный.  
L. 27 H. 11,4 cm

ART. RG1129/S





Porta sapone.  
Soap-holder.  
Мыльница.  
L. 12 P. 8,7 cm

**ART. RG0403**



Porta dispenser da parete.  
Liquid-soap dispenser.  
Диспенсер для жидкого мыла.  
P. 10 H. 17 cm

**ART. RG0436**



Porta bicchiere da parete.  
Cup-holder.  
Стакан.  
L. 5,2 H. 10,8 P. 5,2 cm

**ART. RG0406**



Porta scopino da appoggio.  
Free-standing brush-holder.  
Ерш напольный.  
L. 8 H. 34 cm

**ART. RG0430**



Porta scopino da parete con coperchio.  
Wall brush-holder with lid.  
Ерш подвесной с крышкой.  
L. 11 H. 34 cm

**ART. RG0433**



Porta salviette bidet.  
Towel bidet.  
Полотенцедержатель.  
L. 33,5/31 P. 7 cm

**ART. RG0446**



Mensola in vetro.  
Glass-shelf.  
Стеклоянная полка.  
L. 60 H. 0,6 P. 15 cm

**ART. RG0409**



Porta rotolo.  
Roll-holder.  
Держатель для бумаги.  
L. 12,8 P. 7 cm

**ART. RG0412**



Appendiabito.  
Clothes hanger.  
Крючок.  
L. 4 H. 4 P. 6 cm

**ART. RG0415**



Porta salviette.  
Towel-rack.  
Полотенцедержатель.  
L. 53,5/51 P. 7 cm

**ART. RG0452**



Porta sapone da appoggio.  
Free-standing soap-holder.  
Мыльница настольная.  
L. 12 H. 1,9 P. 8,7 cm

**ART. RG0425**



Porta bicchiere da appoggio.  
Free-standing cup-holder.  
Настольный держатель со стаканом.  
L. 7,7 H. 11,5 P. 5,2 cm

**ART. RG0428**



Porta dispenser da appoggio.  
Free-standing dispenser-holder.  
Настольный диспенсер для жидкого мыла.  
L. 7,5 H. 11,7 P. 7,7 cm

**ART. RG0429**



Porta sapone.  
Soap-holder.  
Мыльница.  
L. 15 P. 13 cm

**ART. RG0603**



Porta dispenser da parete.  
Liquid-soap dispenser.  
Диспенсер для жидкого мыла.  
L. 15 H. 15,5 P. 13,5 cm

**ART. RG0636**



Porta bicchiere da parete.  
Cup-holder.  
Стакан.  
L. 13,5 H. 10,5 P. 11 cm

**ART. RG0606**



Porta scopino da appoggio.  
Free-standing brush-holder.  
Ерш напольный.  
L. 8,7 H. 40 cm

**ART. RG0630**



Porta scopino da parete con coperchio.  
Wall brush-holder with lid.  
Ерш подвесной с крышкой.  
L. 12 H. 31 P. 12,7 cm

**ART. RG0633**



Porta salviette bidet.  
Towel bidet.  
Полотенцедержатель.  
L. 29,5 P. 8 cm

**ART. RG0648**



Mensola in vetro.  
Glass-shelf.  
Стеклоянная полка.  
L. 60 P. 16 cm

**ART. RG0609**



Porta rotolo.  
Roll-holder.  
Держатель для бумаги.  
L. 15,3 P. 8 cm

**ART. RG0612**



Appendiabito.  
Clothes hanger.  
Крючок.  
L. 2 H. 5 P. 8 cm

**ART. RG0615**



Porta salviette.  
Towel-rack.  
Полотенцедержатель.  
L. 48 P. 8 cm

**ART. RG0652**



Porta sapone da appoggio.  
Free-standing soap-holder.  
Настольная мыльница.  
L. 14,5 H. 5,2 P. 12 cm

**ART. RG0625**



Porta bicchiere da appoggio.  
Free-standing cup-holder.  
Настольный держатель со стаканом.  
L. 13,7 H. 11 cm

**ART. RG0628**



Porta dispenser da appoggio.  
Free-standing dispenser-holder.  
Диспенсер для жидкого мыла,  
настольный.  
L. 15 H. 15,5 P. 13,5 cm

**ART. RG0629**



Coppia di colonne a pavimento.  
Pair of floor columns.  
Напольные стойки для смесителя,  
пара.

ART. 5165



Coppia di colonne a pavimento.  
Pair of floor columns.  
Напольные стойки для смесителя,  
пара.

ART. 5164



Coppia di colonne a pavimento  
con supporto doccia per gruppo  
vasca, in ottone cromato con  
flessibile inox interno.  
Pair of floor columns for bathtub  
side, in chrome-plated brass with  
internal stainless steel hose.  
Напольные стойки для смесителя  
с внутренним гибким шлангом из  
нержавеющей стали, пара.

ART. 5163



Colonna doccia con  
soffione e doccetta.  
Shower column with shower  
head and shower set.  
Душевая колонна с  
ручным и верхним душем.

ART. 1651-S



Colonna doccia con  
soffione e doccetta.  
Shower column with shower  
head and shower set.  
Душевая колонна с  
ручным и верхним душем.

ART. 1650-S



Braccio doccia + soffione cm 20.  
Shower arm + head cm 20.  
Верхний душ 20 см на кронштейне.

ART. 1518



Braccio doccia + soffione cm 30.  
Shower arm + head cm 30.  
Верхний душ 30 см на кронштейне.

ART. 1518/3



Braccio doccia + soffione cm 20.  
Shower arm + head cm 20.  
Верхний душ 20 см на кронштейне.

ART. 1516



Braccio doccia + soffione cm 30.  
Shower arm + head cm 30.  
Верхний душ 30 см на кронштейне.

ART. 1516/3



Colonna vasca esterna a  
vista con tappo e catenella.  
External columns for  
bathtub.  
Внешний слив-перелив  
для ванны.

ART. 5070



Sifone.  
Bottle trap.  
Сифон.

ART. 5009



Sifone per bidet.  
Bidet bottle trap.  
Сифон для биде.

ART. 5009B



Sifone.  
Bottle trap.  
Сифон.

ART. 5011



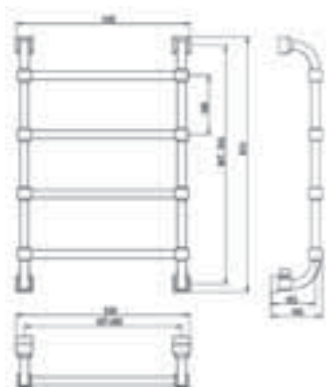
Rubinetto con filtro con snodo.  
Tap with filter with articulated joint.  
Кран угловой с фильтром и  
шарниром.

ART. 3063



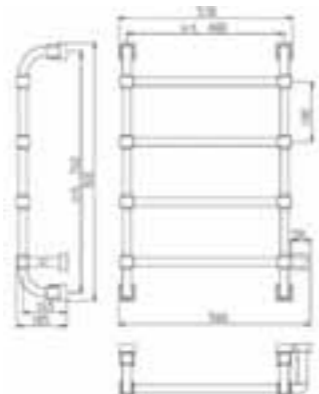
Scaldasalviette riscaldato in quadrati 25x25 tubo di ottone.  
Fixed modular heated towel rail in squared brass tube 25x25.  
Настенный полотенцесушитель, латунь, трубка 25x25.

ART. SS0750



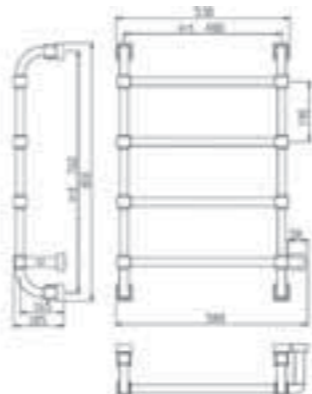
Scaldasalviette riscaldato in quadrati 25x25 tubo di ottone (elettrico).  
Fixed modular heated towel rail in squared brass tube 25x25 (electric).  
Настенный полотенцесушитель, латунь, трубка 25x25 [электрический].

ART. SS0750/E



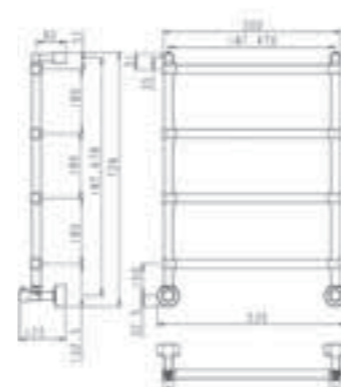
Scaldasalviette riscaldato in quadrati 25x25 tubo di ottone (acqua/elettrico).  
Fixed modular heated towel rail in squared brass tube 25x25 (combi water/electric).  
Настенный полотенцесушитель, латунь, трубка 25x25 [водяной / электрический].

ART. SS0750/WE



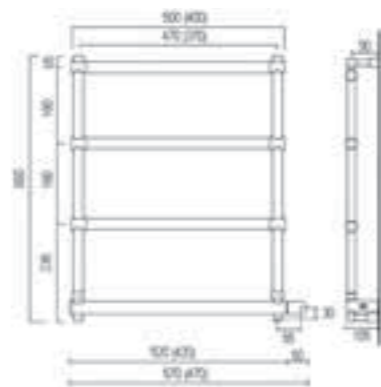
Scaldasalviette riscaldato con tubi di ottone Ø25.  
Fixed modular heated towel rail in brass tube Ø25.  
Настенный полотенцесушитель, Латунь, трубка Ø25.

ART. SS0450



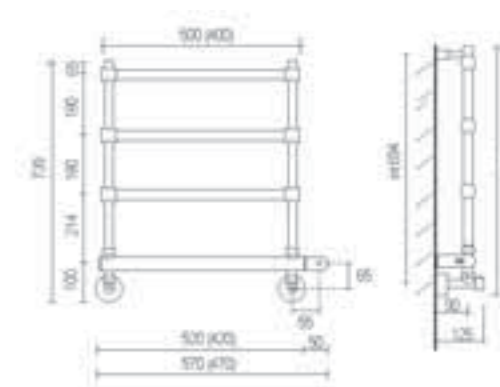
Scaldasalviette riscaldato con tubi di ottone Ø25 (elettrico).  
Fixed modular heated towel rail in brass tube Ø25 (electric).  
Настенный полотенцесушитель, Латунь, трубка Ø25 [электрический].

ART. SS0450/E



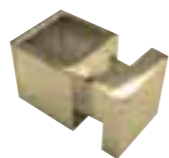
Scaldasalviette riscaldato con tubi di ottone Ø25 (acqua/elettrico).  
Fixed modular heated towel rail in brass tube Ø25 (combi water/electric).  
Настенный полотенцесушитель Латунь, трубка Ø25 [водяной / электрический].

ART. SS0450/WE



Mensola riscaldata.  
Heated shelf.  
Полочка для полотенцесушителя.

ART. CS0750-1



Appendiaccappatoio.  
Bathrobe hanger.  
Крючок для полотенцесушителя.

ART. CS0750-2



Mensola riscaldata.  
Heated shelf.  
Полочка для полотенцесушителя.

ART. CS0450-1



Appendiaccappatoio.  
Bathrobe hanger.  
Крючок для полотенцесушителя.

ART. CS0450-2



Maniglia Giò con Swarovski® Elements (solo per art. 0450 - 0450/WE).  
Giò Handle made with Swarovski® Elements (only for art. 0450 - 0450/WE).  
Ручка Giò с кристаллами Swarovski® Elements (Только для арт. 0450 - 0450/WE).

ART. F0160 x 2

DISPONIBILITÀ COLORI CRISTALLO  
AVAILABLE CRYSTAL COLORS  
ДОСТУПНЫЕ ЦВЕТА КРИСТАЛЛА





Scaldasalviette riscaldato con tubi di ottone Ø35.  
Fixed modular heated towel rail in brass tube Ø35.  
Настенный полотенцесушитель Латунь, трубка Ø35.

ART. SS0950



Scaldasalviette riscaldato con tubi di ottone Ø35 (elettrico).  
Fixed modular heated towel rail in brass tube Ø35 (electric).  
Настенный полотенцесушитель Латунь, трубка Ø35 [электрический].

ART. SS0950/E



Scaldasalviette riscaldato con tubi di ottone Ø35 (acqua/elettrico).  
Fixed modular heated towel rail in brass tube Ø35 (combi water/electric).  
Настенный полотенцесушитель Латунь, трубка Ø35 [водяной / электрический].

ART. SS0950/WE



Maniglia Persia Crystal con Swarovski® Elements (solo per SS950 - SS950/WE).  
Persia Crystal Handle made with Swarovski® Elements (only for SS950 - SS950/WE).  
Ручка Persia с элементами Swarovski® Elements.

ART. 0163/S x 2



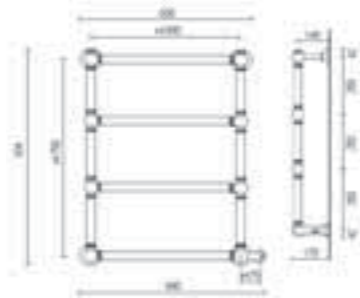
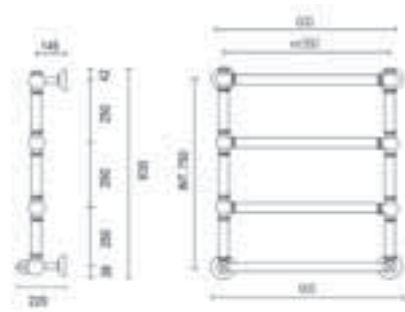
Maniglia Odessa Crystal con Swarovski® Elements (solo per SS950 - SS950/WE).  
Odessa Crystal Handle made with Swarovski® Elements (only for SS950 - SS950/WE).  
Ручка Odessa с элементами Swarovski® Elements.

ART. 0159/S x 2



Maniglia Praga Crystal con Swarovski® Elements (solo per SS950 - SS950/WE).  
Praga Crystal Handle made with Swarovski® Elements (only for SS950 - SS950/WE).  
Ручка Praga с элементами Swarovski® Elements.

ART. 0112/S x 2



DISPONIBILITÀ COLORI CRISTALLO  
AVAILABLE CRYSTAL COLORS  
ДОСТУПНЫЕ ЦВЕТА КРИСТАЛЛА



Light



Black



Mensola riscaldata.  
Heated shelf.  
Полочка для полотенцесушителя.

ART. CS0950-1



Appendiacappatoio.  
Bathrobe hanger.  
Крючок для полотенцесушителя.

ART. CS0950-2



Arco superiore scaldante in tubo di ottone Ø 32 mm.  
Heating stylish arched top in Ø 32 mm. brass tube.  
Верхняя дуга, латунь, трубка Ø 32 мм.

ART. CS0950-3



# Olympia®



Olympia Ceramica srl - Unipersonale  
Zona Industriale Loc. Pantalone, 35  
01030 Corchiano [Viterbo]

*Italy*

T. +39 0761 573392

F. +39 0761 573393

[www.olympiaceramica.it](http://www.olympiaceramica.it)

[info@olympiaceramica.it](mailto:info@olympiaceramica.it)



**GIULINI G.**

Rubinetteria Giulini Giovanni snc

Via Salvo D'Acquisto, 22

28076 Pogno [Novara]

*Italy*

T. +39 0322 97157

F. +39 0322 97498

[www.giulini.it](http://www.giulini.it)

[info@giulini.it](mailto:info@giulini.it)

Concept & Design  
Arch. Gianluca Paludi

Grafica e Foto / Graphic and photo / Концепция и фото:  
Studio21 - [www.studioventuno.eu](http://www.studioventuno.eu)

Stampa / Print / Печать:  
Telligraf