

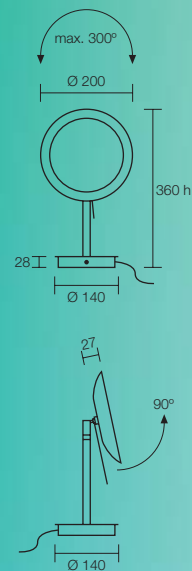
WINDISCH

Espejos LED Mirrors



Ref. 99651 Con interruptor - With switch
Ref. 99851 Con sensor - With sensor

Ø 200 x 360 h
Aumentos - Magnifying: 3x



Diseño extraplano - Extra slim design

Espejos con luz Tecnología Led

Una cara con aumento

Light mirrors Led technology

One magnifying face

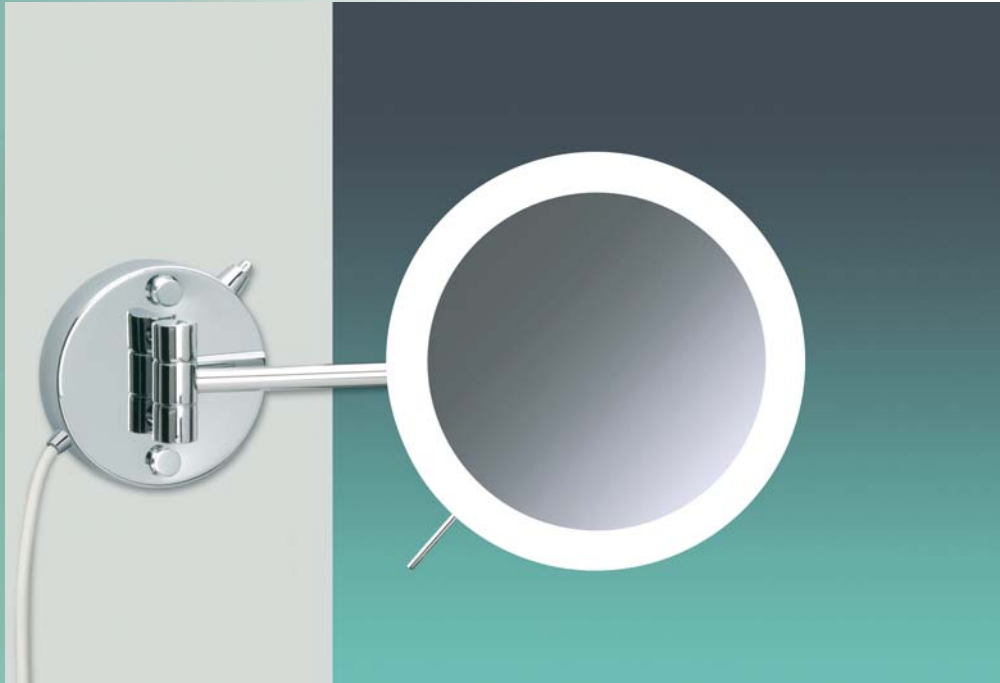


Tecnología LED en Iluminación

Esta nueva tecnología aplicada a nuestros espejos, ofrece mayor eficacia y ahorro de energía, con un consumo inferior a 3W. Su resistencia a los golpes y la menor disipación de calor, consiguen una vida útil superior a 60.000 horas. La versatilidad del sistema ha permitido lograr pantallas de diseño extraplano.

LED lighting technology

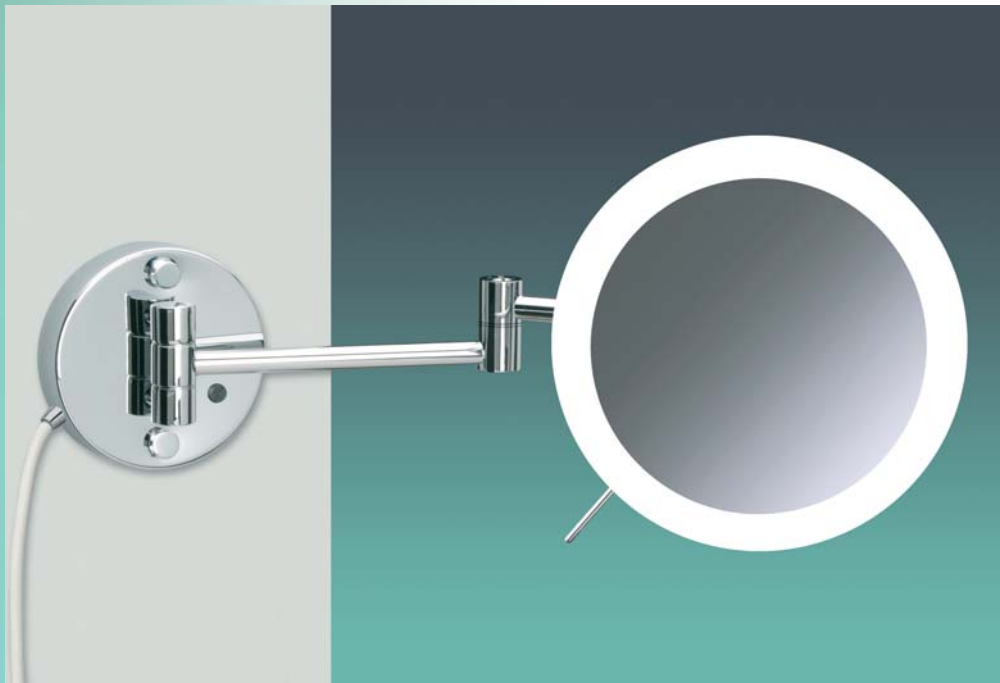
Applying this new technology to our mirrors we get more efficiency and save energy, with a consumption of less than 3W. Not only do we get a high resistance to impacts, but also a life utility of more than 60,000 hours and less heat generation. Likewise we can benefit from a great versatility in design, getting in our particular case very flat screens.



Ref. 99650/1 Con interruptor - With switch
Ref. 99850/1 Con sensor - With sensor

Ø 200 Graduable L. 310
Aumentos - Magnifying: 3x

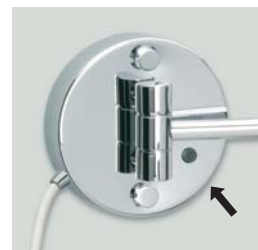
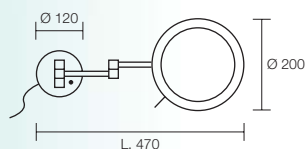
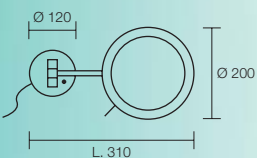
Opcional: Conexión directa
Optional: Direct connection



Ref. 99650/2 Con interruptor - With switch
Ref. 99850/2 Con sensor - With sensor

Ø 200 Extensible L. max: 470
Aumentos - Magnifying: 3x

Opcional: Conexión directa
Optional: Direct connection



Sensor de encendido

Estos espejos tienen la opción de sustituir el sistema tradicional de encendido con interruptor por uno de automático, mediante la aplicación de un sensor de proximidad. Este sistema de encendido por infrarrojos, se activa al detectar movimiento desde una distancia aproximada de 2 metros.

Electronic sensor

In these mirrors we launch the option of substituting the traditional switching mode with a movement detector. This infrared system activates when it detects movement within 2 metres.



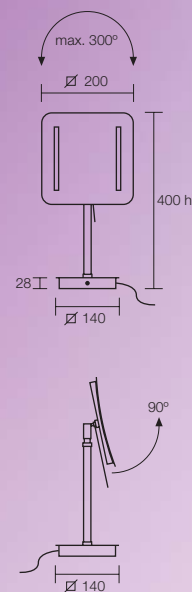
Ref. 99627 Con interruptor - With switch
Ref. 99827 Con sensor - With sensor

∅ 200 x 200 400 h
 Aumentos - Magnifying: 3x



Ref. 99637 Con interruptor - With switch
Ref. 99837 Con sensor - With sensor

∅ 200 x 200 400 h
 Aumentos - Magnifying: 3x



Espejos con luz Tecnología Led

Una cara con aumento

Light mirrors Led technology

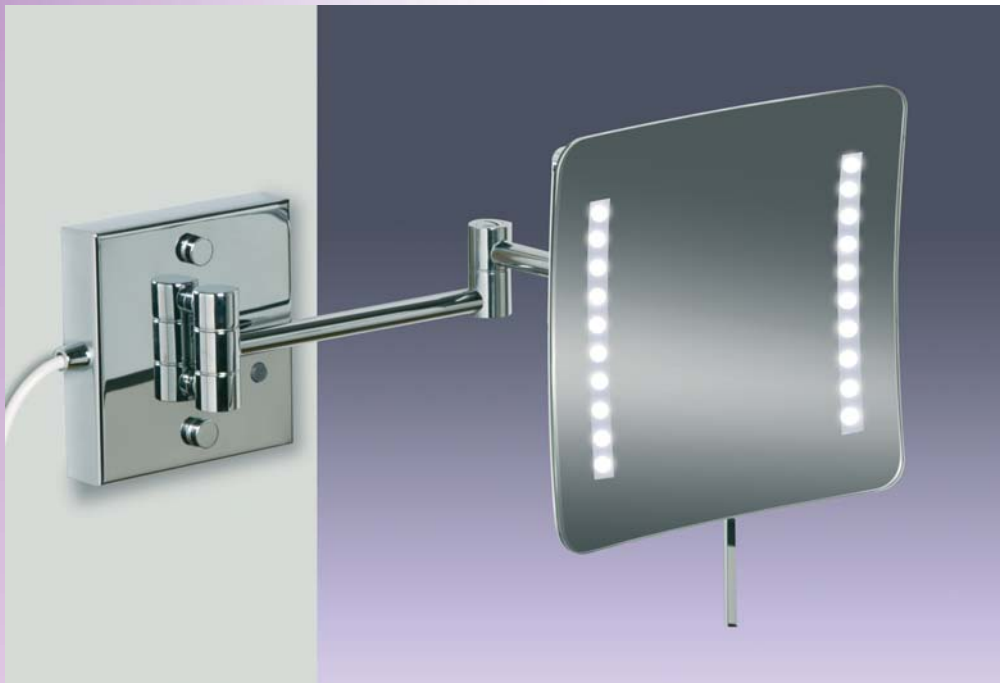
One magnifying face



Ref. 99657/1 Con interruptor - With switch
Ref. 99857/1 Con sensor - With sensor

∅ 200 x 200 Graduable L. 310
Aumentos - Magnifying: 3x

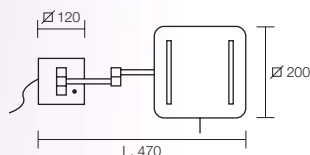
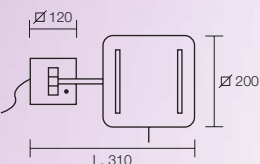
Opcional: Conexión directa
Optional: Direct connection



Ref. 99657/2 Con interruptor - With switch
Ref. 99857/2 Con sensor - With sensor

∅ 200 x 200 Extensible L. max: 470
Aumentos - Magnifying: 3x

Opcional: Conexión directa
Optional: Direct connection

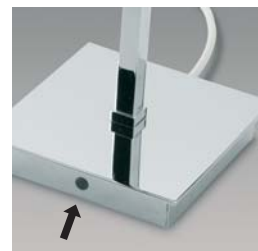


Tecnología LED en Iluminación

Esta nueva tecnología aplicada a nuestros espejos, ofrece mayor eficacia y ahorro de energía, con un consumo inferior a 3W. Su resistencia a los golpes y la menor disipación de calor, consiguen una vida útil superior a 60.000 horas. La versatilidad del sistema ha permitido lograr pantallas de diseño extraplano.

LED lighting technology

Applying this new technology to our mirrors we get more efficiency and save energy, with a consumption of less than 3W. Not only do we get a high resistance to impacts, but also a life utility of more than 60,000 hours and less heat generation. Likewise we can benefit from a great versatility in design, getting in our particular case very flat screens.



Sensor de encendido

Estos espejos tienen la opción de sustituir el sistema tradicional de encendido con interruptor por uno de automático, mediante la aplicación de un sensor de proximidad. Este sistema de encendido por infrarrojos, se activa al detectar movimiento desde una distancia aproximada de 2 metros.

Electronic sensor

In these mirrors we launch the option of substituting the traditional switching mode with a movement detector. This infrared system activates when it detects movement within 2 metres.

Espejos de pared Una cara con aumento
Wall mounted mirrors One magnifying face



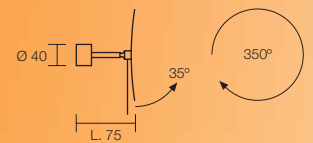
Ref. 99060 Ø 155
 Aumentos - Magnifying: 3x



Dorso - Back side



Ref. 99075 200 x 200
 Aumentos - Magnifying: 3x



Ref. 99076 240 x 170
 Aumentos - Magnifying: 3x

Espejos de ventosa Una cara con aumento
Suction pad mirrors One magnifying face



Bolsa presentación - Presentation bag



1 ventosa - 1 suction pad



3 ventosas - 3 suction pads

¡Atención!

Fijar solamente sobre superficies lisas, como espejos, cristales, azulejos, etc. La superficie debe encontrarse limpia, libre de polvo o grasas. Asimismo, para mayor adherencia, humedezca con un poco de agua la ventosa.

Important!

Only attach to smooth surfaces such as mirrors, glass, tiles, etc. The surface should be clean and free from dust or grease. The suction pad will stick much better if you wet it slightly with water beforehand.



Ref. 99301 Ø 117
 Aumentos - Magnifying: 3x - 5x
 1 ventosa - 1 suction pad

Ref. 99302 Ø 135
 Aumentos - Magnifying: 3x - 5x
 3 ventosas - 3 suction pads

Ref. 99303 Ø 155
 Aumentos - Magnifying: 3x - 5x
 3 ventosas - 3 suction pads

Ref. 99304 Ø 177
 Aumentos - Magnifying: 3x - 5x
 3 ventosas - 3 suction pads

WINDISCH



W **WINDISCH**[®]
High Quality

WINDISCH, S.A.

Fabricantes desde 1934
Since 1934 manufacturers

Marie Curie, 35
08210 Barberà del Vallès
Barcelona (Spain)
Tel. +34 937 180 811
Fax +34 937 191 466
windisch@windisch.es
www.windisch.es

DEPARTAMENTO COMERCIAL
ventas@windisch.es

EXPORT DEPARTMENT
export@windisch.es