

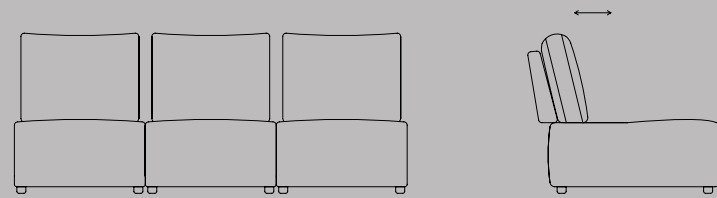
gamamobel[®]

Siros

siros

gamamobel design office

La libertad creativa y el deseo de combinar diferentes texturas, colores y estampados son tendencias actuales en el diseño. La colección Siros responde a estas tendencias contemporáneas, sin renunciar a la funcionalidad que aporta su versatilidad modular y su sistema de profundidad adaptable.



The freedom of creativity and the desire to combine different textures, colours and prints are recent design trends. The Siros collection is an answer to these contemporary trends without compromising functionality, all thanks to its modularity and the depth adaptable system.

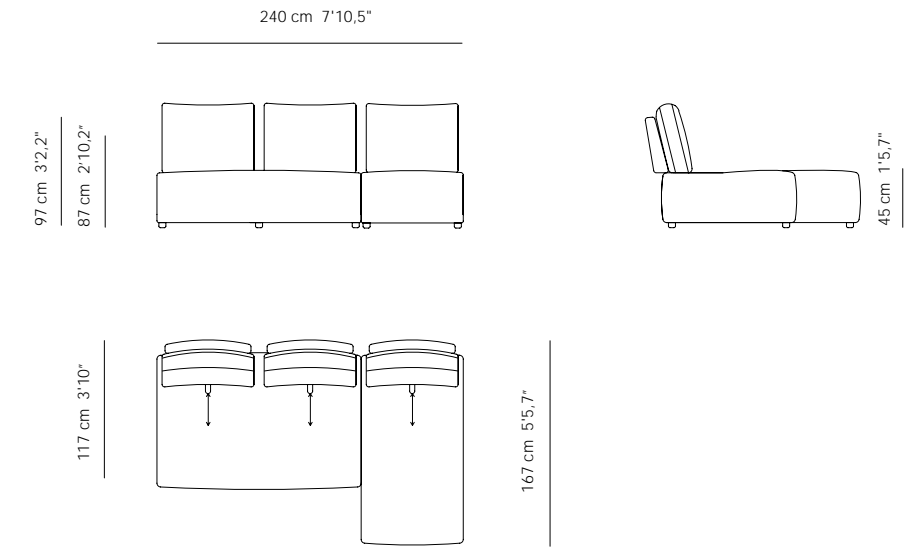
La liberté créative, la possibilité de combiner différentes textures colorées et tissus imprimés, sont les tendances actuelles design.

La collection Siros répond à ces tendances contemporaines, sans oublier la fonctionnalité apportée par sa polyvalence modulaire et son système de profondeur ajustable.





siros_01



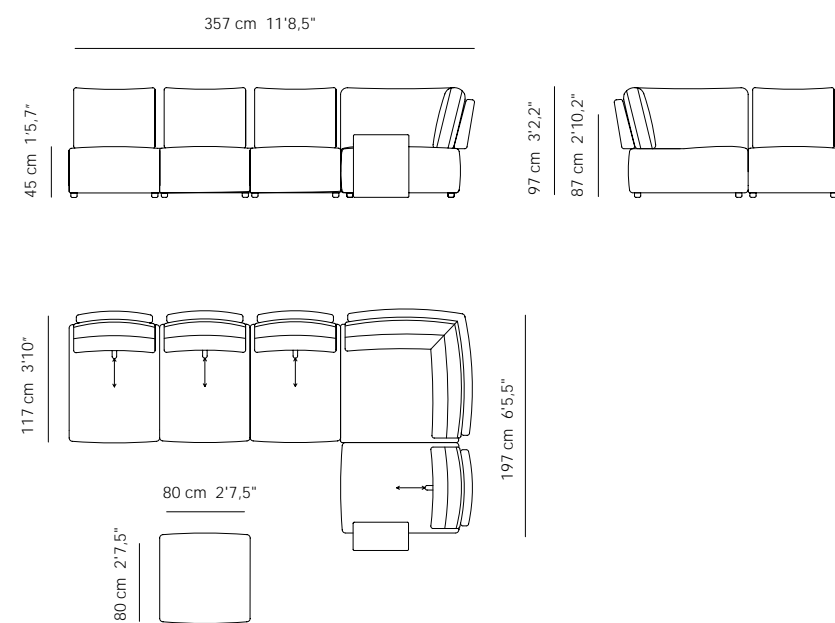
Módulo_module_module	Tejido_fabrics_tissus	Ref.
Mod. 160	Serie 5	106036
Mod. Chaise 80	Serie 5	106047

La belleza reside en los pequeños detalles: dobles costuras y vivos decorativos son algunos de los aspectos que presentan los módulos combinables de la colección Siros.

Beauty lies in the small details - double seams and stepped ornamental stitching are some of the aspects found in the modules of the Siros collection.

L'élégance réside dans les petits détails. Doubles coutures, passepoils décoratifs, sont les éléments que proposent les modules combinables de la collection Siros.

siros_02



Módulo_module_module	Tejido_fabrics_tissus	Ref.
Mod.80	Serie 9	106046
Mod.80	Serie 9	106046
Mod.80	Serie 9	106046
Rincón	Serie 9	106070
Mod. 80	Serie 9	106046
Pouff 80x80	Serie 9	106063
Brazo	Serie 9	106000

Rayados, patas de gallo sobredimensionadas, estampados geométricos de inspiración escandinava... Cualquier posibilidad de combinación de color y textura es posible en la colección Siros.

Stripes, oversized crow's feet patterns, Scandinavian inspired geometric prints... any colour combination is possible in the Siros collection.

Rayures, pied de poule surdimensionnés, imprimés géométriques d'inspiration Scandinave... Toutes ses possibilités de combinaisons de couleurs et de textures sont possibles dans la collection Siros.



siros_02



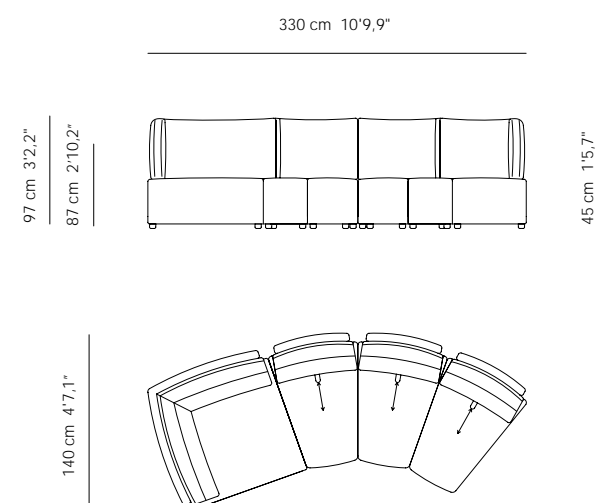
El brazo modular adaptable de la colección Siros se convierte en un auxiliar imprescindible en cualquier combinación, dando un toque funcional y estético a la colección.

The adaptable arm module of the Siros collection is an essential element in any combination, which brings the functional and aesthetic touch to the collection.

L'accouoir adaptable de la collection Siros, devient un élément complémentaire essentiel, quel que soit la composition choisie. Apportant un touche fonctionnelle et esthétique à la collection.



siros_03



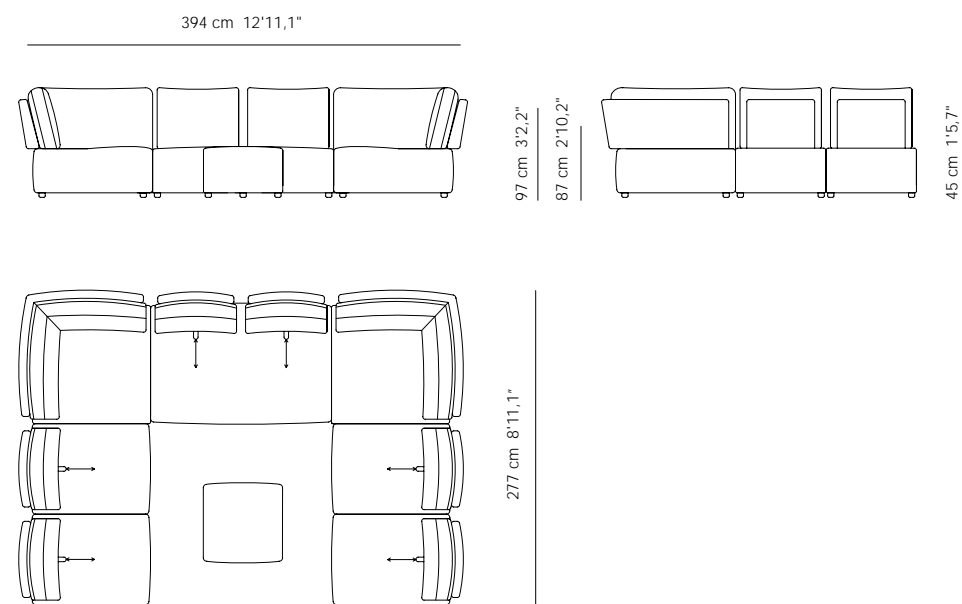
Módulo_module_module	Tejido_fabrics_tissus	Ref.
Mod. Rincón	Serie 9	106070
Mod. Ángulo 80	Serie 9	106048
Mod. Ángulo 80	Serie 9	106048
Mod. Ángulo 80	Serie 9	106048



siros_04



siros_04



Módulo_module_module	Tejido_fabrics_tissus	Ref.
Mod. 80 (x2)	Serie 9	106046
Rincón	Serie 9	106070
Mod. 160	Serie 9	106036
Rincón	Serie 9	106070
Mod. 80 (x2)	Serie 9	106046
Pouff 80x80	Serie 9	106063

Rincones de ensueño donde descansar, leer o simplemente conversar, diseñados con libertad a través del color, las texturas, y los estampados. Siros le proporciona esta experiencia a la hora de decorar el rincón preferido de su casa.

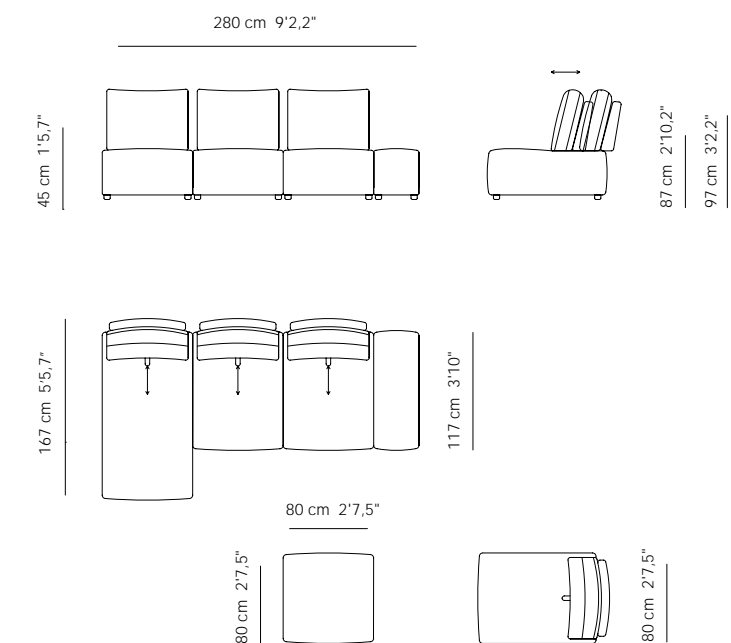
Dream home corners where you like to rest, read or just talk, designed with freedom, using colours, textures and prints. The Siros collection offers this kind of experience when decorating the favourite corner of your house.

Coins de rêverie, où l'on peut se reposer, lire, discuter, se divertir. Conçus avec la liberté des choix de couleurs, de textures et d'imprimés. Siros vous offre cette expérience lorsque vous souhaitez agencer le coin le préféré de votre habitat.





siros_05



Módulo_module_module	Tejido_fabrics_tissus	Ref.
Mod. Chaise 80	Serie 9	106047
Mod. 80	Serie 9	106046
Mod. 80	Serie 9	106046
Isla 40x106	Serie 9	106061
Pouff 80x80	Serie 9	106063
Mod. 80	Serie 9	106046

Los módulos auxiliares de Siros son las piezas fundamentales a la hora de componer su sofá. Combinando colores, texturas y estampados, logrará dar su propia personalidad al diseño.

The additional modules of the Siros collection are a crucial element when designing a sofa composition. Combining colours, textures and prints, you will bring your own personality to the design.

Les modules complémentaires Siros deviendront les éléments majeurs lors de conception de votre canapé. Les combinaisons de couleurs, textures et imprimés, vous permettront de personnaliser le design.

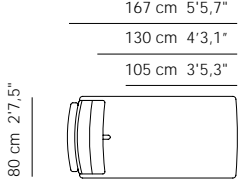
Cojines dispuestos al azar, disposición aleatoria en los respaldos, módulos complementarios, Siros ofrece una amplitud de posibilidades para componer su sofá preferido.

Randomly arranged cushions, shuffling back depth, complementary modules - Siros offers a wide range of possibilities to design your preferred sofa.

Coussins disposés à votre convenance, dossiers réglables en profondeur, modules complémentaires, Siros vous propose une grande amplitude de possibilités pour composer votre canapé favori.



Estructura Structure Structure	Acolchado Padding Rembourrage	Tapizado Upholstery Revêtement	Pies Foot Pieds	Características y opciones Features and options Caractéristiques et options
Madera maciza y tablero aglomerado. Cinchado elástico de alta resistencia.	Asientos de poliuretano 32 kg y poliuretano supersoft 16 kg más capa de fibra 150 gr. Respaldos con funda de algodón rellena de fibra hueca virgen siliconada compartimentada.	Cojines de respaldo desenfundables.	Pies ocultos. Distancia del suelo 4 cm.	Asientos fijos de doble profundidad. Respaldo con mecanismo de 2 posiciones. Cojines decorativos no incluidos en el precio.
Solid wood and chipboard. Springing in high resistance elastic belts.	Seats made of polyurethane 32 kg, supersoft polyurethane 16 kg and a 150 gr fiber layer. Back made of cotton cover filled with compartmentalized siliconized virgin hollow fiber.	Removable covers in back cushions.	Hidden feet. Distance from floor 4 cm.	Double depth fixed seats. Two positions backrest. Decorative cushions not included in the price.
Bois massif et panneaux de particules. Sangles élastiques de haute résistance.	Intérieur assise en polyuréthane 32 kg, polyuréthane supersoft 16 kg et couche de fibres 150 gr. Dossier couverture de coton rempli de fibre creuse vierge siliconée compartimenté.	Coussins de dossier déhoussables.	Pieds cachés. Distance du sol 4 cm.	Assises fixes de double profondeur. Dossier 2 positions. Coussins décoratifs non inclus dans le prix.

medidas_measures_mesures	tela_fabric_tissu						metraje full-length métrage	volumen volume m3
	SERIE 5	SERIE 7	SERIE 9	SERIE 11	PREMIUM	CLIENTE		
	Módulo 80_module 80							Ref. 106046
	482	508	540	586	630	446	4,50	0,66
	Mod. Chaise longue 80							Ref. 106047
	606	638	676	734	790	562	5,40	0,97
	Mod. ángulo_mod. angle							Ref. 106048
	450	476	508	554	600	416	4,30	0,66
	Mod. Rincón_module corner_module coin							Ref. 106070
	602	652	714	804	896	534	8,00	0,96
	Módulo 160_module 160							Ref. 106036
	882	926	980	1.060	1.140	818	7,60	1,32
	Pouff 80x80							Ref. 106063
	234	250	270	298	326	212	2,90	0,29

medidas_measures_mesures	tela_fabric_tissu						metraje full-length métrage	volumen volume m3
	SERIE 5	SERIE 7	SERIE 9	SERIE 11	PREMIUM	CLIENTE		
	Isla 40 x 106_island 40 x 106_ile 40 x 106							Ref. 106061
	190	202	218	240	262	172	2,30	0,19
	Isla 80 x 106_island 80 x 106_ile 80 x 106							Ref. 106060
	244	260	278	306	336	220	2,90	0,38
	Isla 106 x 106_island 106 x 106_ile 106 x 106							Ref. 106062
	276	292	314	346	378	250	3,20	0,51
	Mod. 80 + Mod. 80 + Mod. Chaise 80							
	1.570	1.654	1.756	1.906	2.050	1.454	14,40	2,30
	Mod. 160 + Mod. Chaise 80							
	1.488	1.564	1.656	1.794	1.930	1.380	13,00	2,30
	Mod. 80 + Mod. 80 + Rincón + Mod. 80 + Mod. 80							
	2.530	2.684	2.874	3.148	3.416	2.318	26,00	3,60

medidas_measures_mesures	tela_fabric_tissu						metraje full-length métrage	volumen volume m3
	SERIE 5	SERIE 7	SERIE 9	SERIE 11	PREMIUM	CLIENTE		
	Mod. 160 + Rincón + Mod. 160							
	2.366	2.504	2.674	2.924	3.176	2.170	23,20	3,60
	Mod. 80 + Mod. 80 + Mod. 80 + Mod. Chaise 80							
	2.052	2.162	2.296	2.492	2.680	1.900	18,90	2,95
	Mod. 80 + Mod. 160 + Mod. Chaise 80							
	1.970	2.072	2.196	2.380	2.560	1.826	17,50	2,95
	Mod. 80 + Mod. 80 + Isla 80 + Mod. Rincón + Mod. 80 + Mod. 80							
	2.774	2.944	3.152	3.454	3.752	2.538	28,90	3,98
	Mod. 160 + Isla 80 + Rincón + Mod. 160							
	2.610	2.764	2.952	3.230	3.512	2.390	26,10	3,98
	Brazo_arm_accoudoir							Ref. 106000
	90	98	108	122	136	80	1,50	0,07

gamamobel

créditos_credits

Dirección de Arte:
Departamento Diseño y Comunicación Gamamobel.

Diseño Gráfico:
Departamento Diseño y Comunicación Gamamobel.

© Copyright Globalsofas S.L. 2017

Todos los datos incluidos en este catálogo han sido recopilados hasta la edición del mismo, en septiembre de 2017. Gamamobel se reserva el derecho de introducir las modificaciones que considere necesarias respecto al producto aquí expuesto, en beneficio de éste y del cliente. Todos los diseños que contiene este catálogo son una creación exclusiva de Gamamobel, queda prohibida la reproducción total o parcial de sus imágenes, textos o ilustraciones y conceptos gráficos sin la autorización de Gamamobel.

The data included in this catalogue has been compiled up to the date of the current edition, in september 2017. The manufacturer reserves the right to introduce any modifications considered necessary regarding the products presented here, for the benefit of the clients and the manufacturer. All the designs included in this catalog are exclusive creations of Gamamobel, it is strictly prohibited to reproduce any or all of the images, texts, illustrations and graphic concepts without the permission of Gamamobel.

Les données incluses dans ce catalogue ont été recueillies en septembre 2017. Gamamobel se réserve le droit d'y apporter toutes modifications nécessaires, concernant les produits qui y sont présentés, aux bénéfices du client et de l'entreprise. Tous les designs contenus dans ce catalogue sont la création exclusive de Gamamobel et il est strictement interdit de reproduire toutes images, textes, illustrations et concepts graphiques sans l'autorisation de Gamamobel.

Camino de la Vereda, S/N
46469 Beniparrell (Valencia)
tel. +34 961 212 121
fax. +34 961 210 060

gamamobel@gamamobel.com

www.gamamobel.com